

**LEGO**

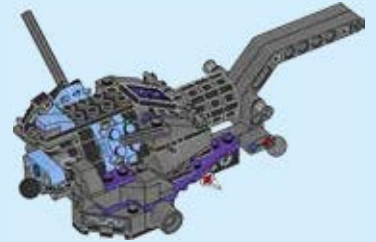
# NEXO KNIGHTS

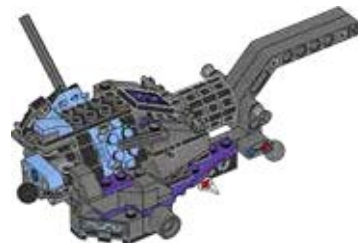


70353









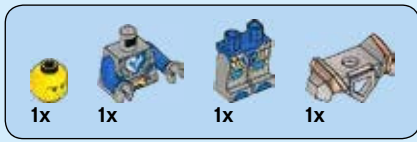
1



2



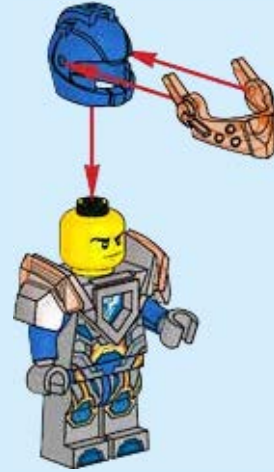


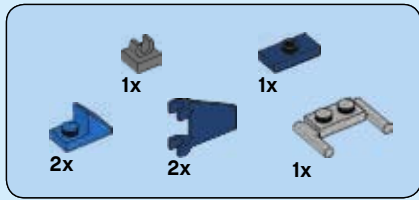


1

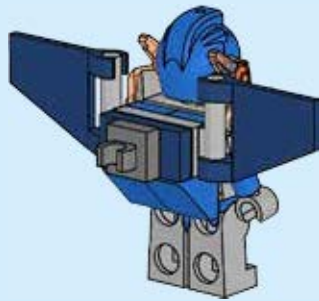
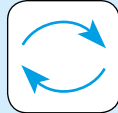
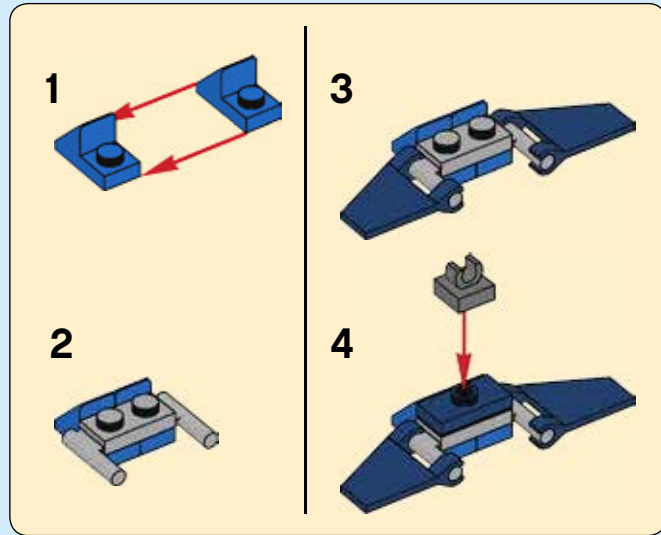


2



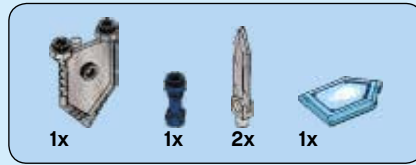
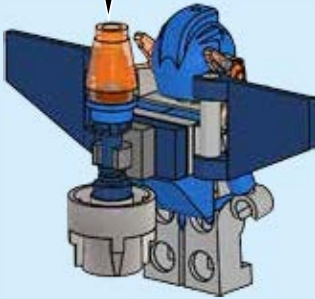
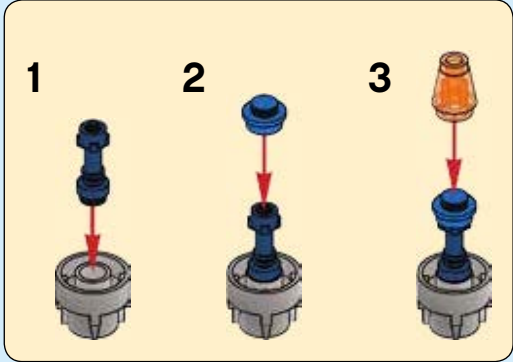


3

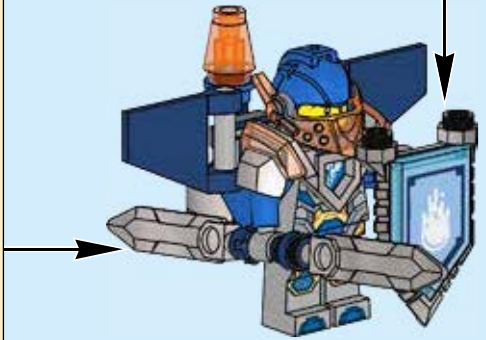
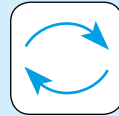




4

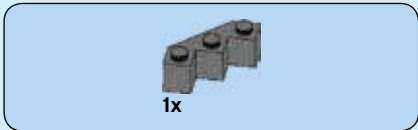
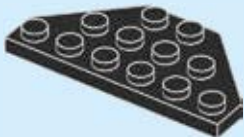


5





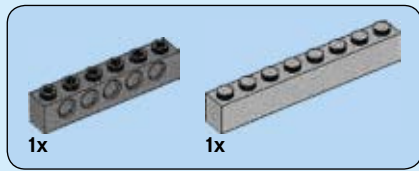
**1**



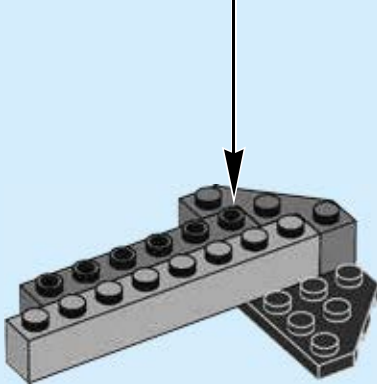
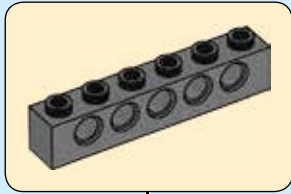
**2**



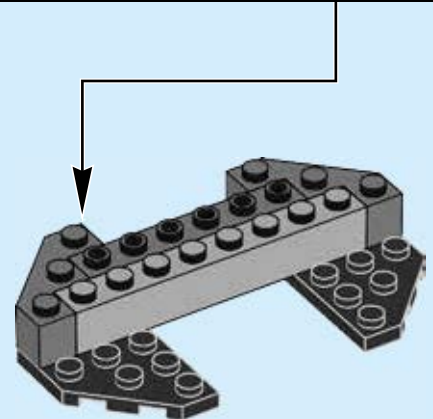
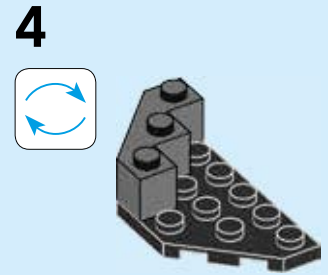




3



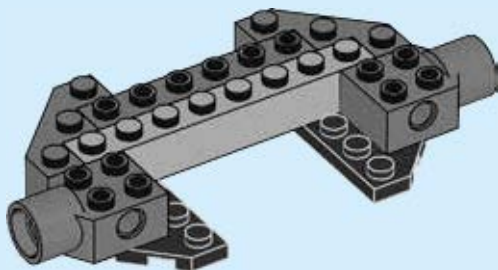
4





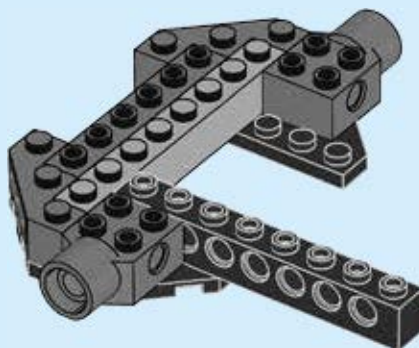
2x

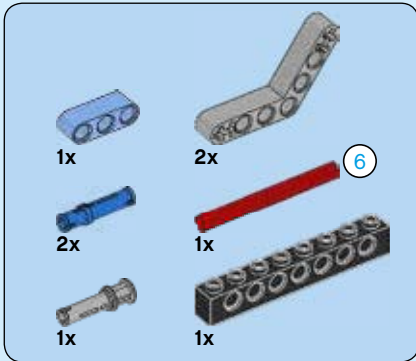
5



1x

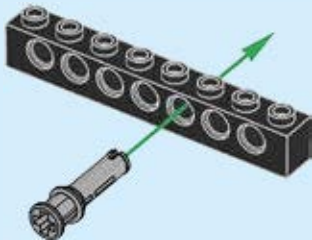
6



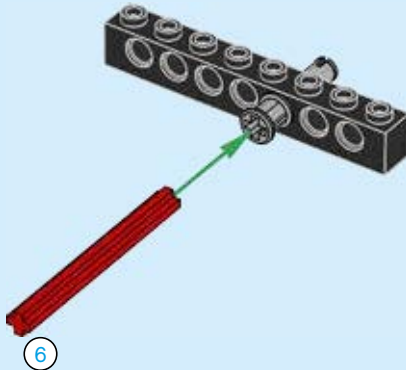


# 7

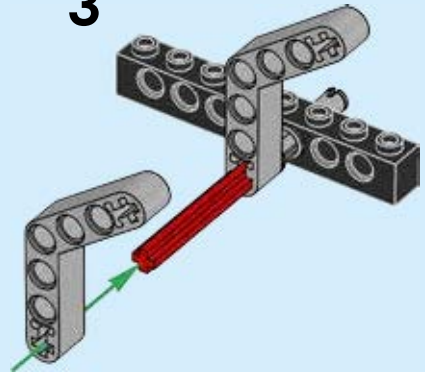
1



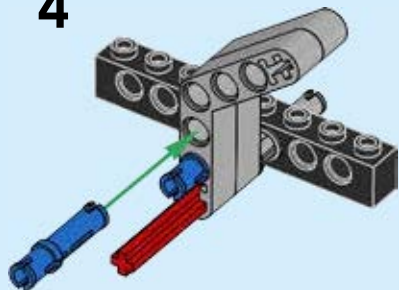
2



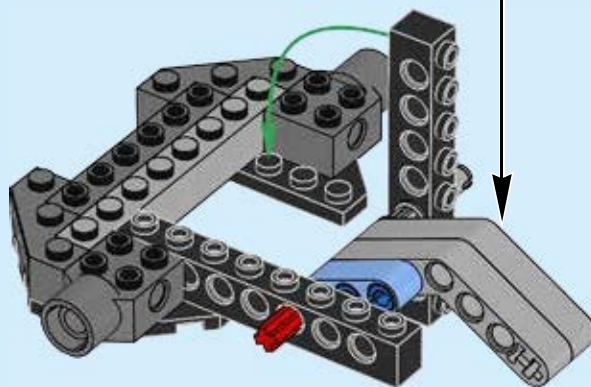
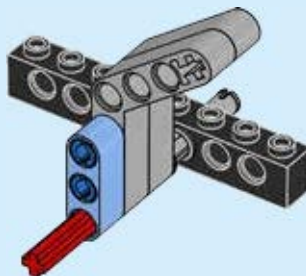
3

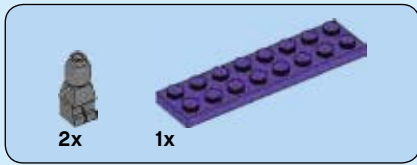


4

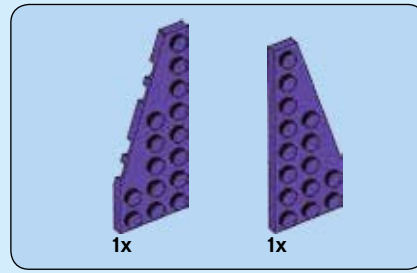
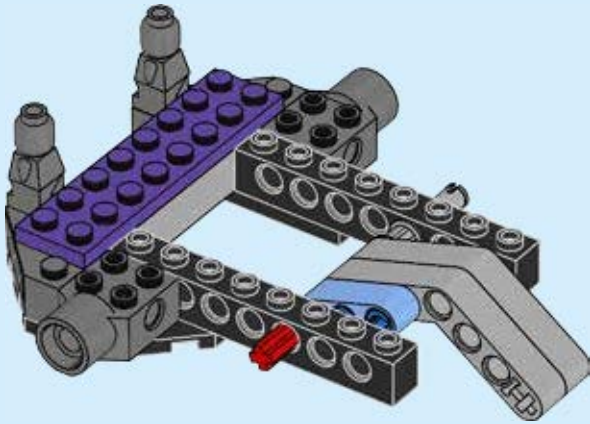


5

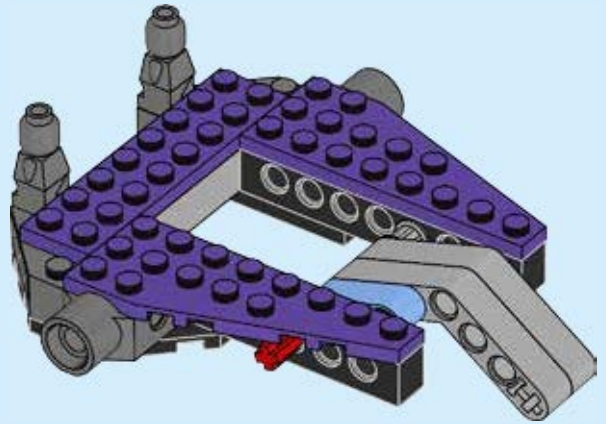




8



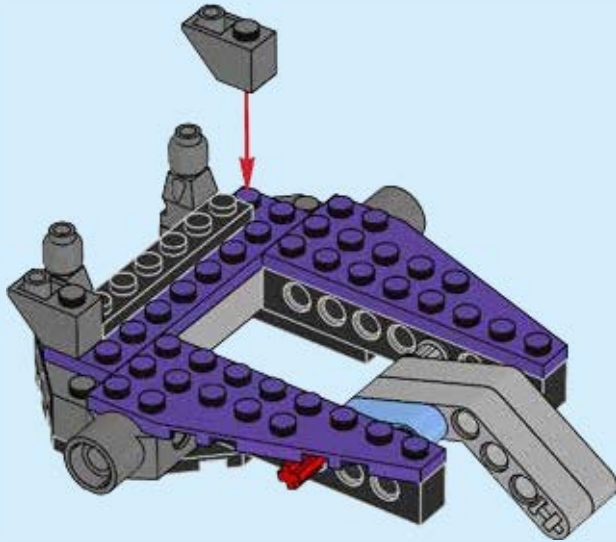
9



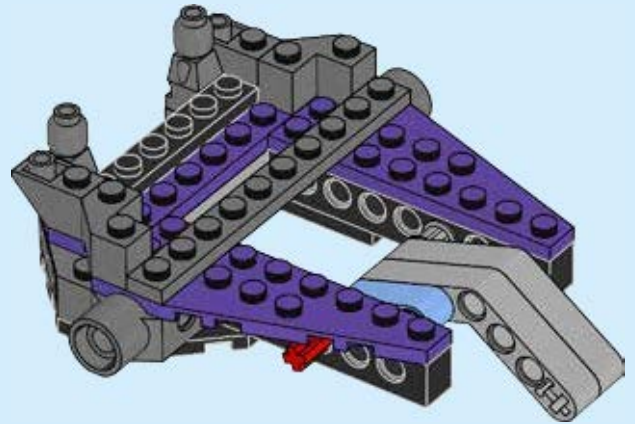




10

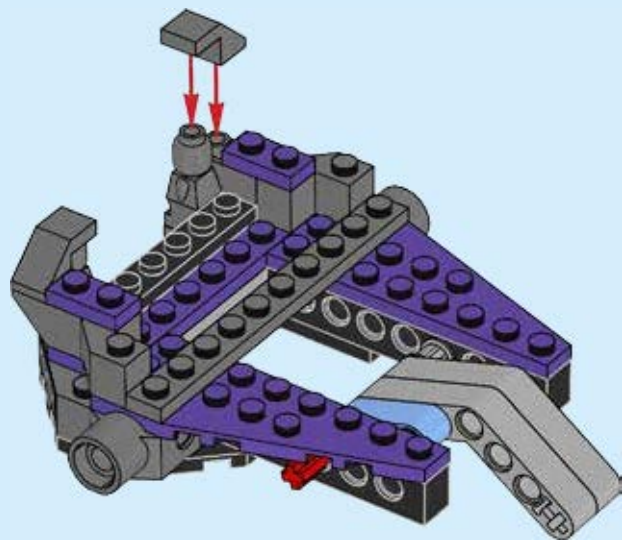


11

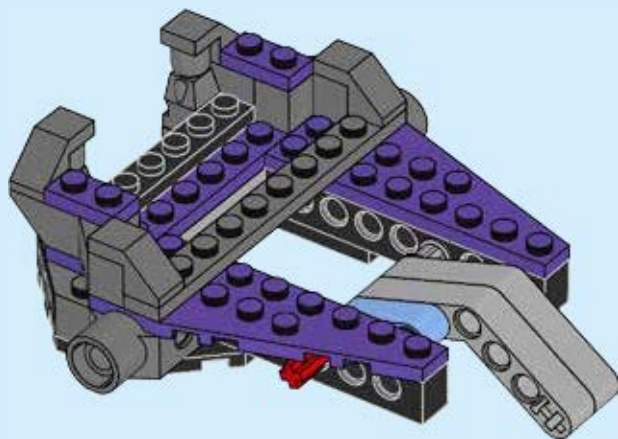


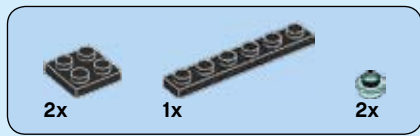


12

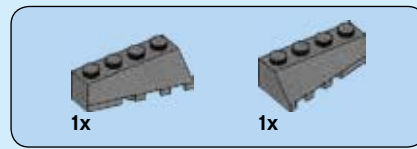
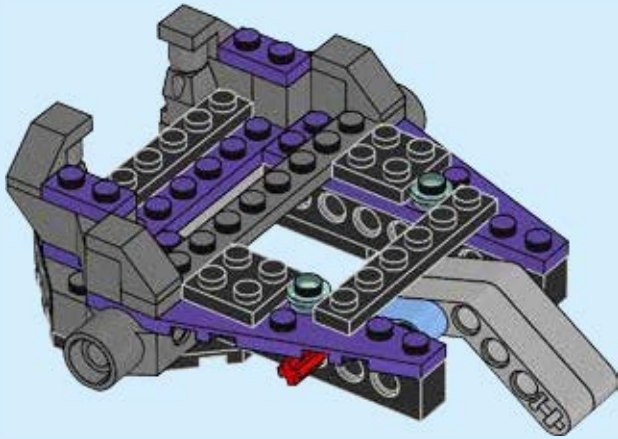


13

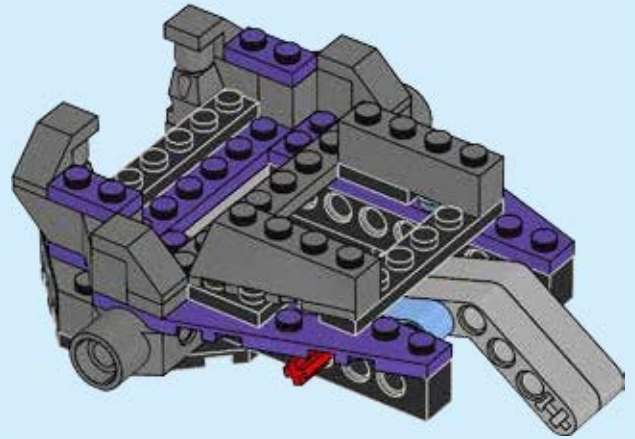




14



15



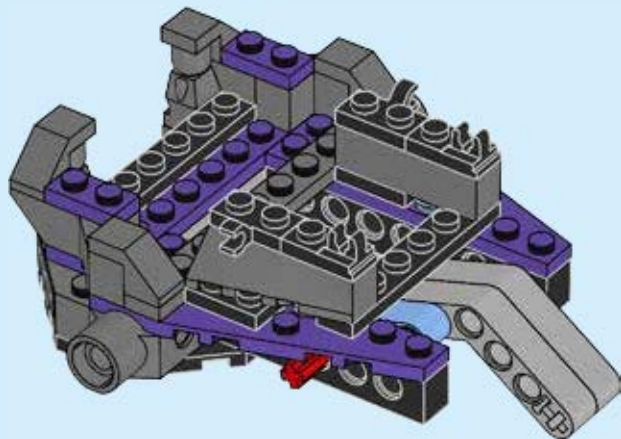


2x



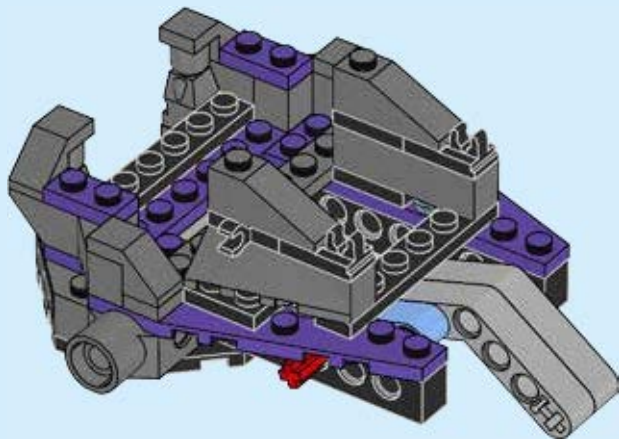
2x

# 16



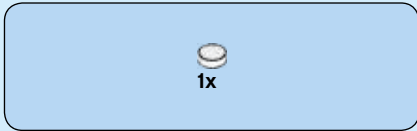
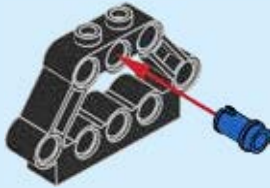
2x

# 17

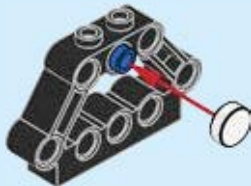




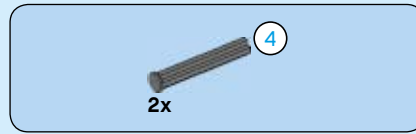
18



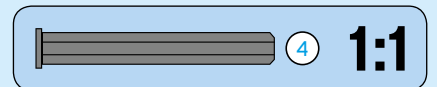
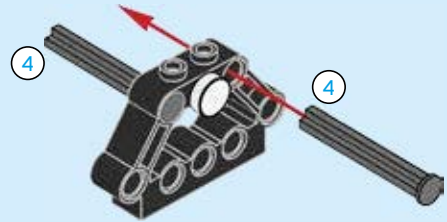
19



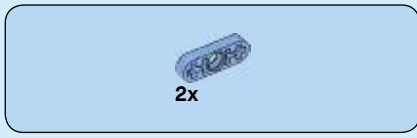
18



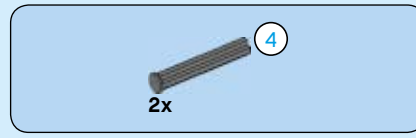
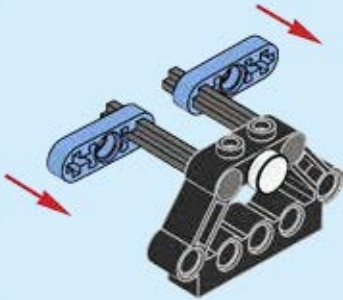
20



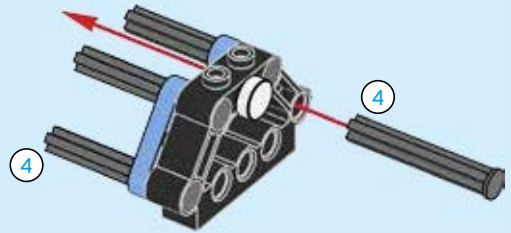


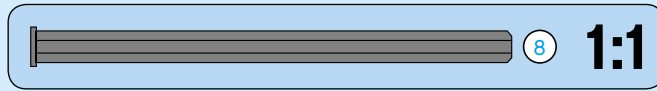
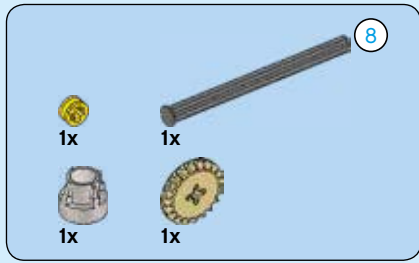


21

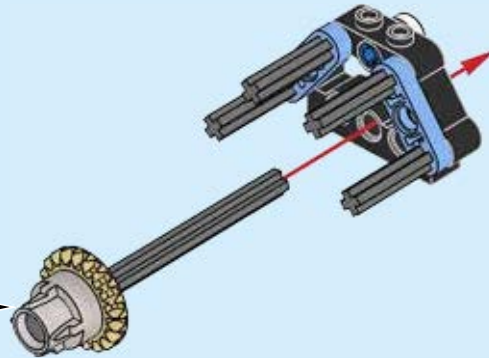
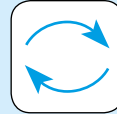
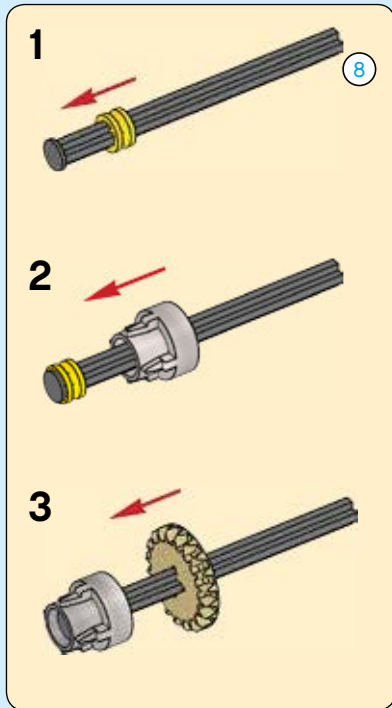


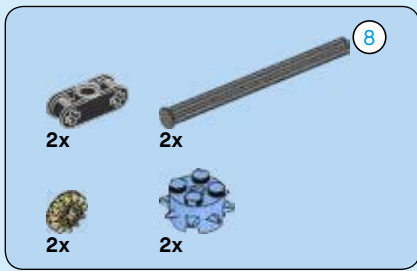
22



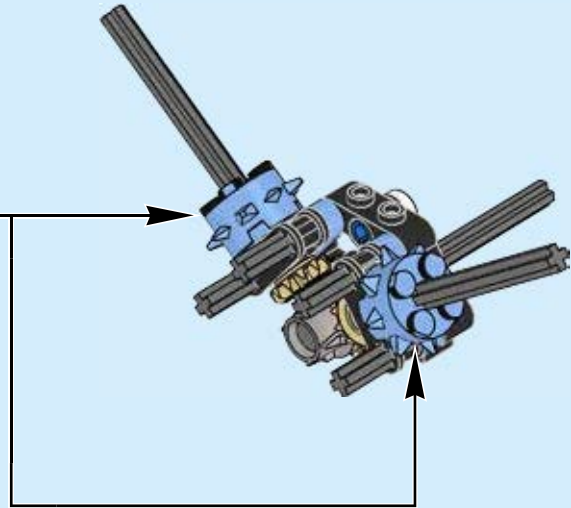
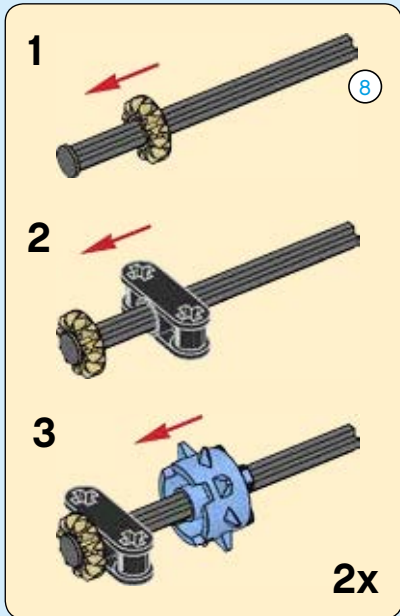


# 23



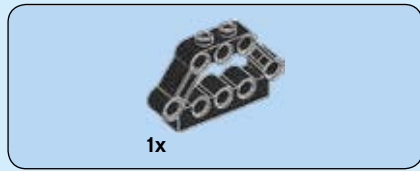
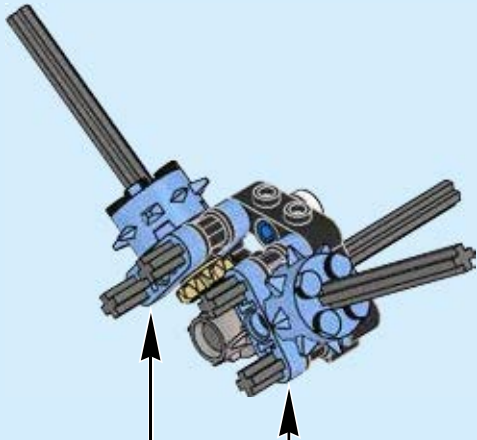


24

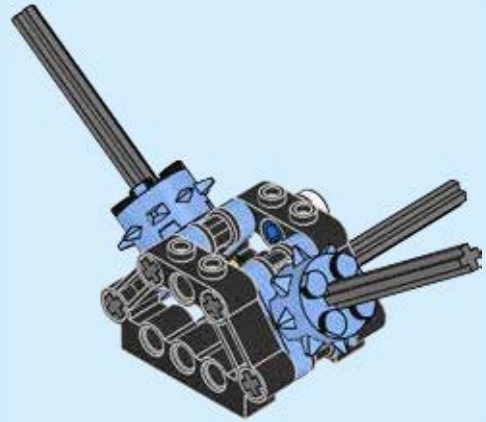


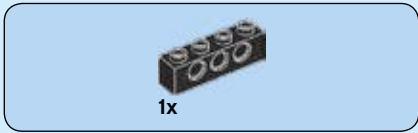


25

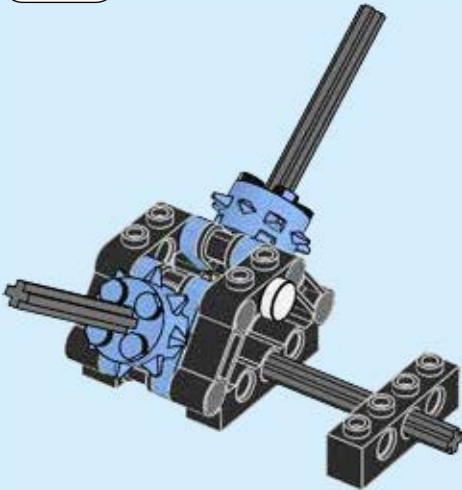
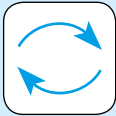


26

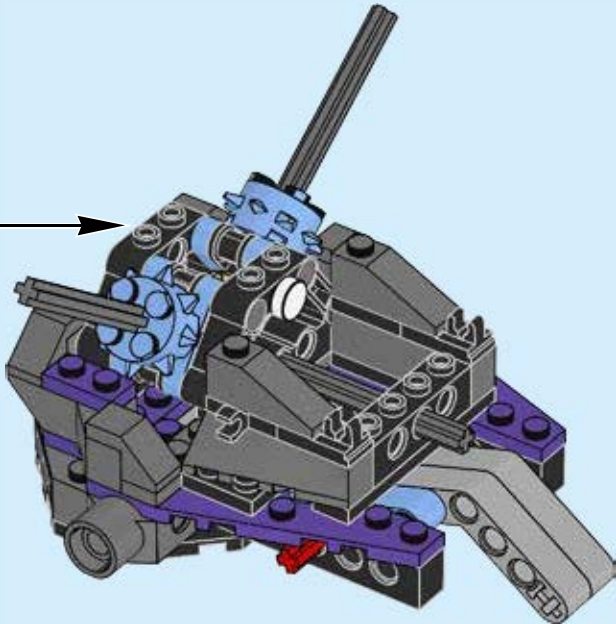




27

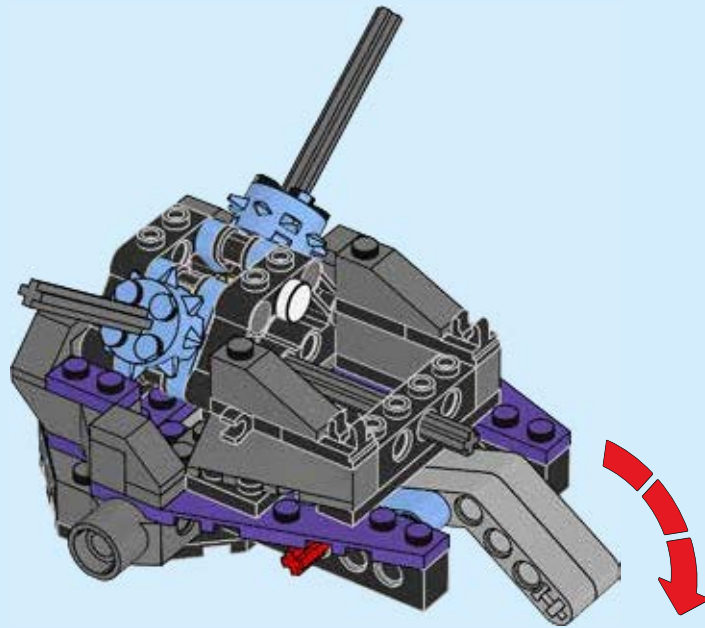


28



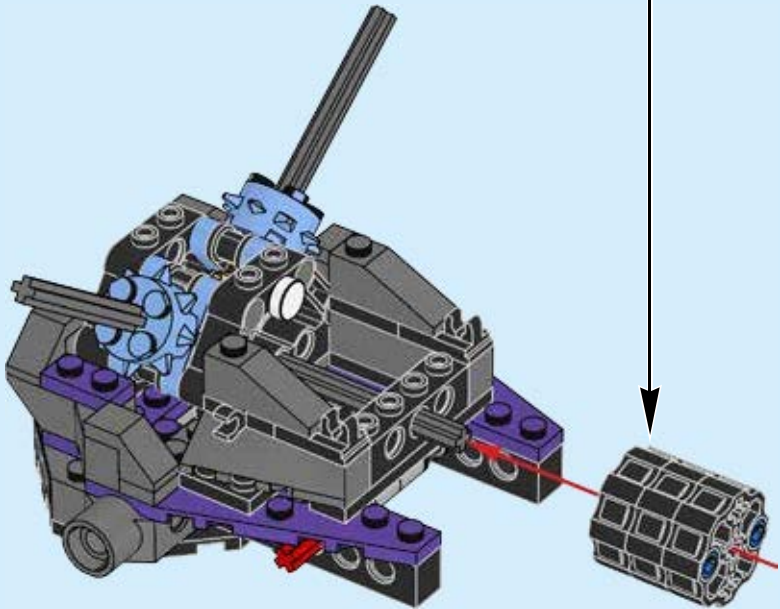
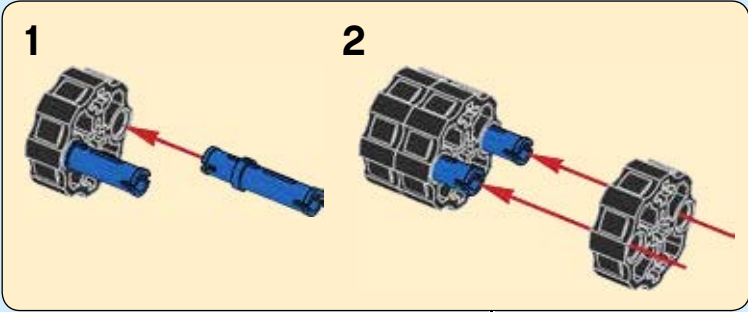


29





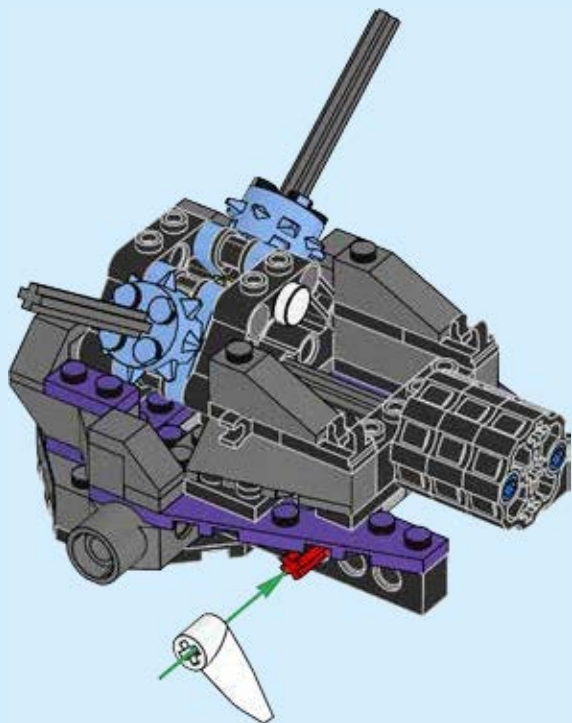
# 30





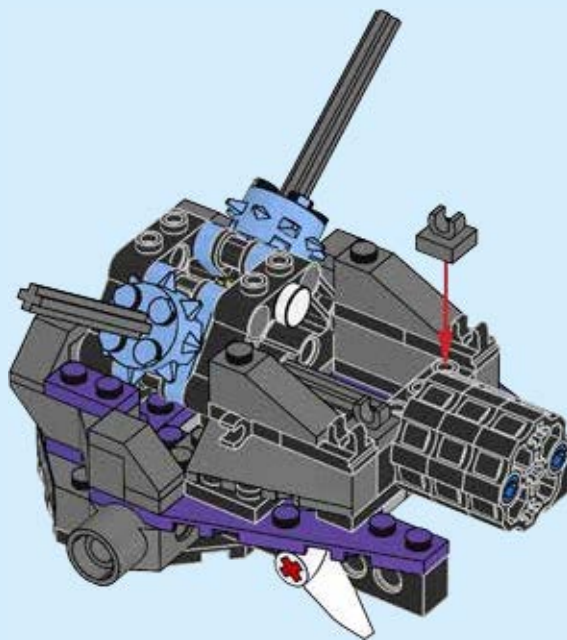
1x

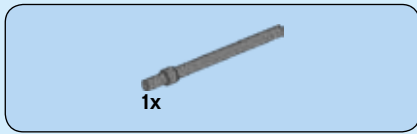
31



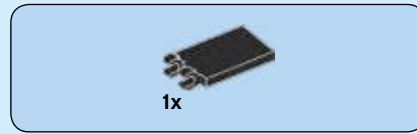
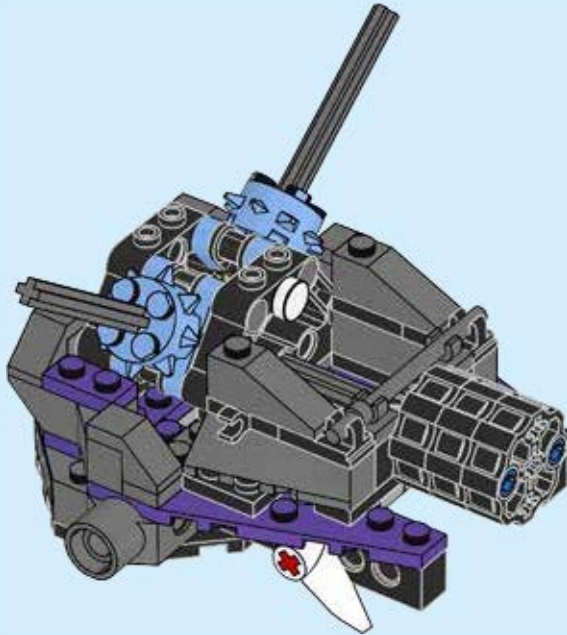
2x

32

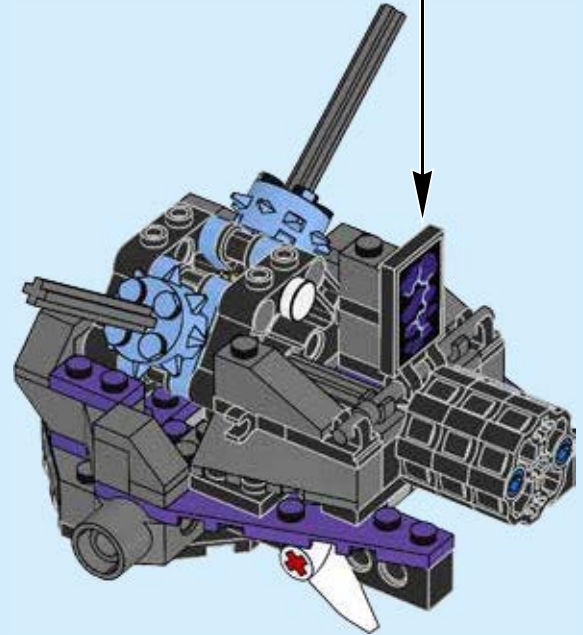
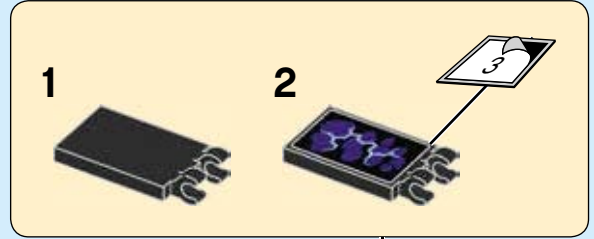


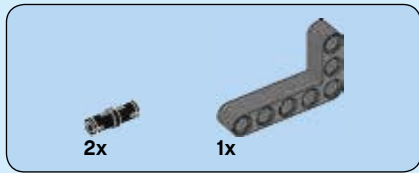


33

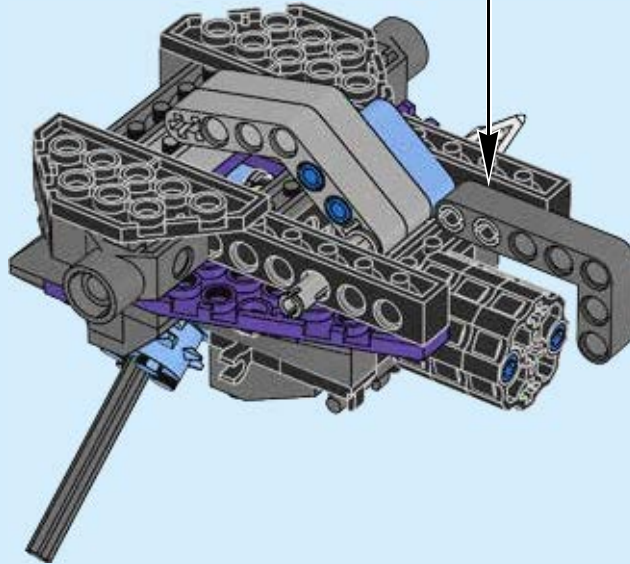
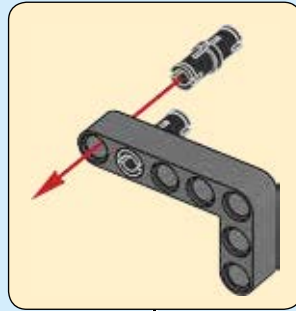
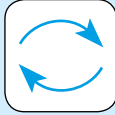


34

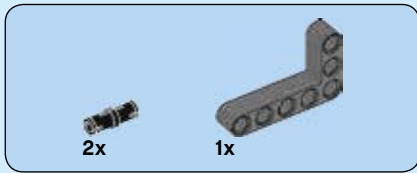




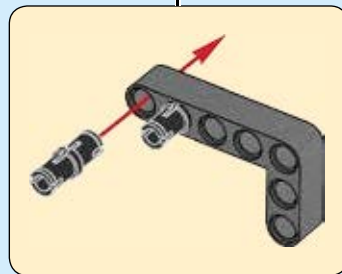
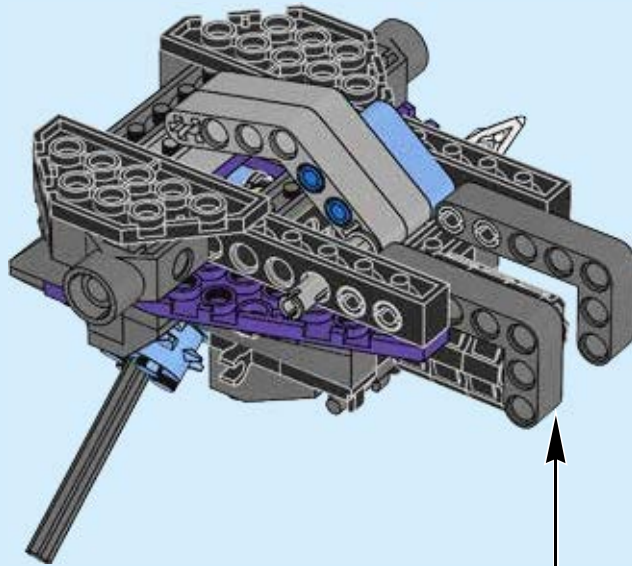
35







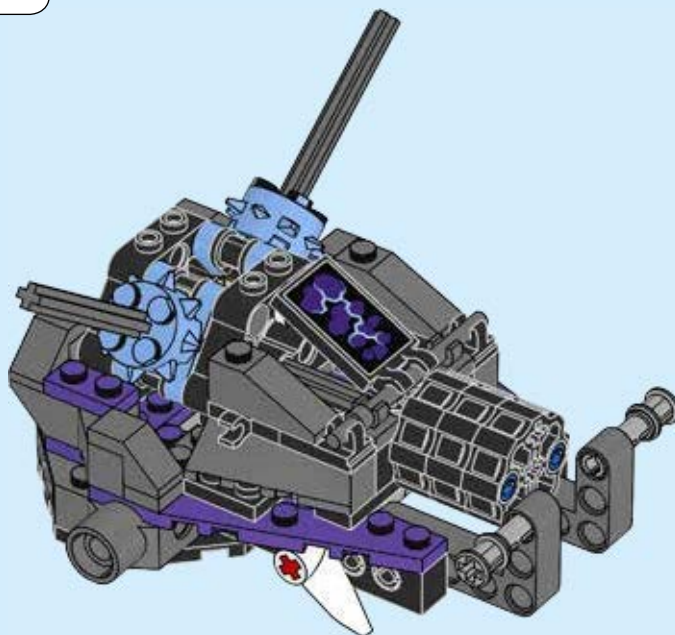
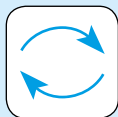
36

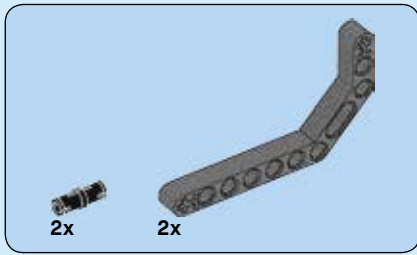




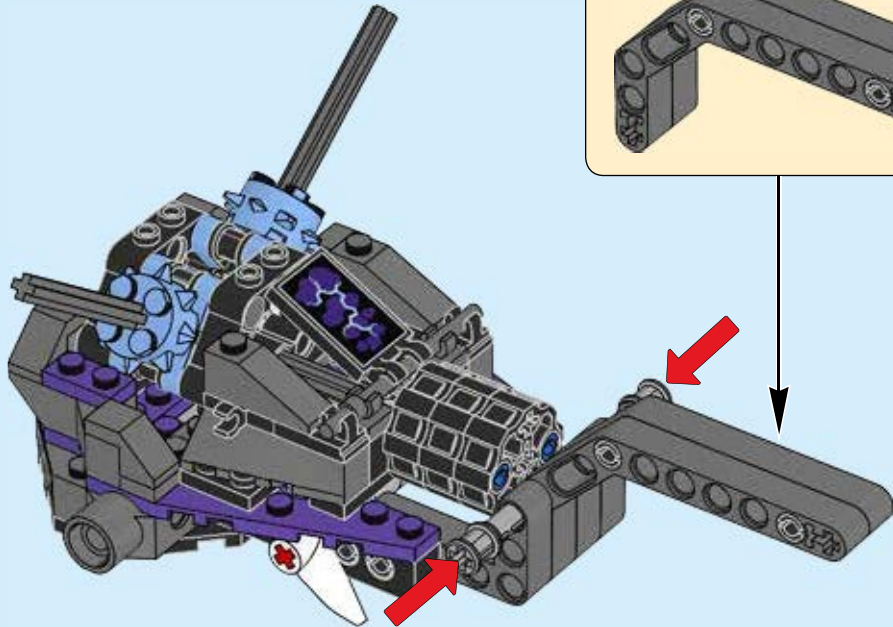
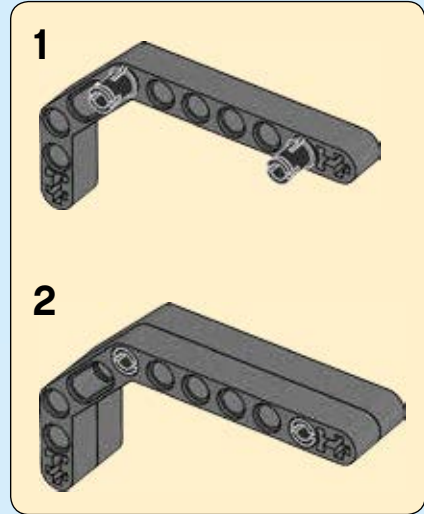
2x

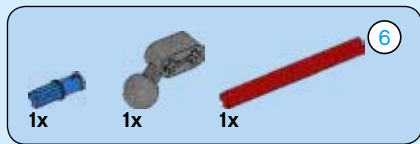
37



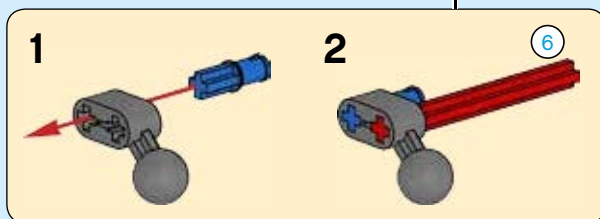
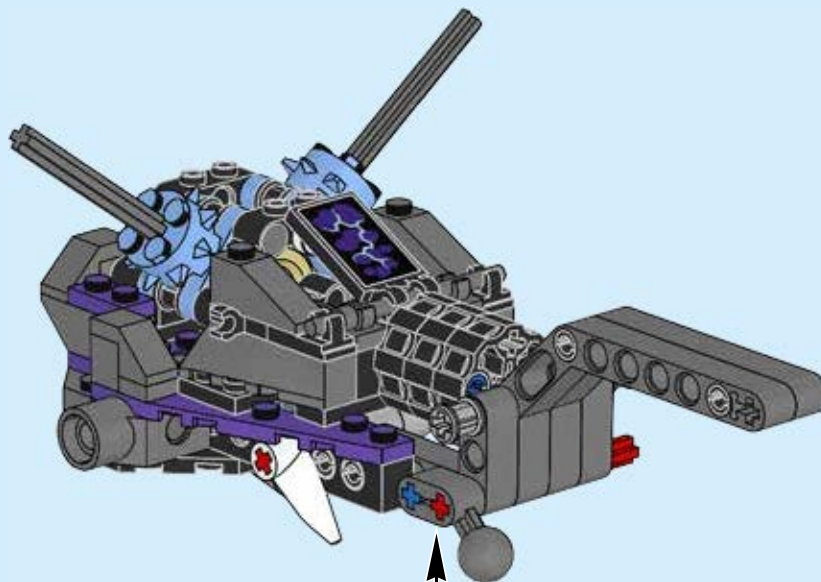


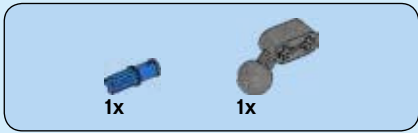
38



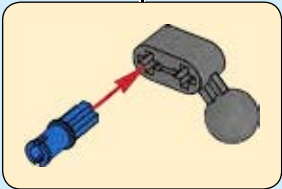
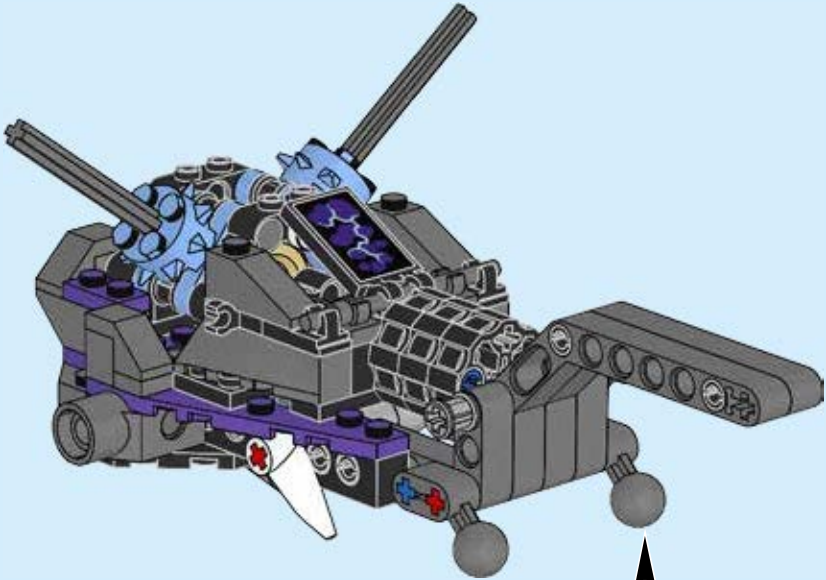


39





40



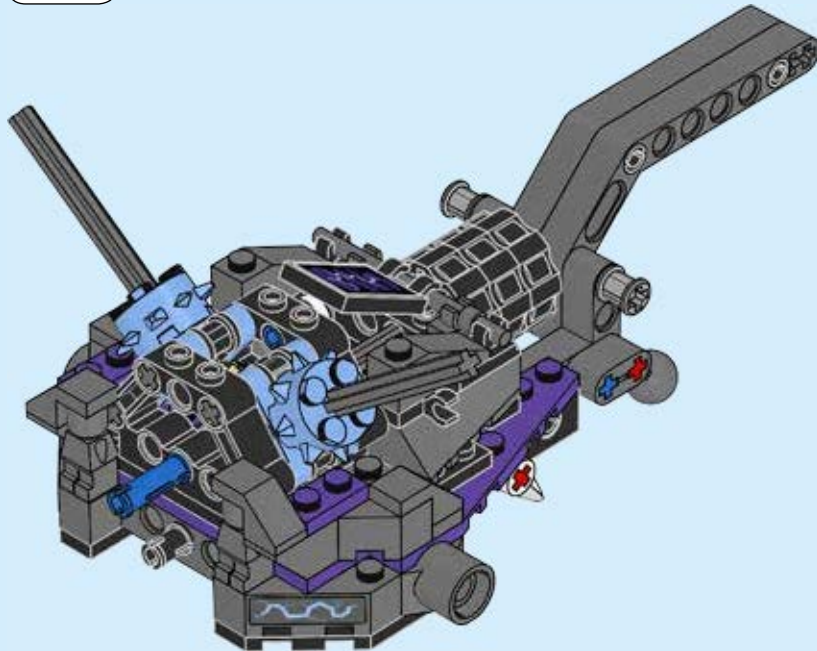
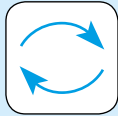


1x



1x

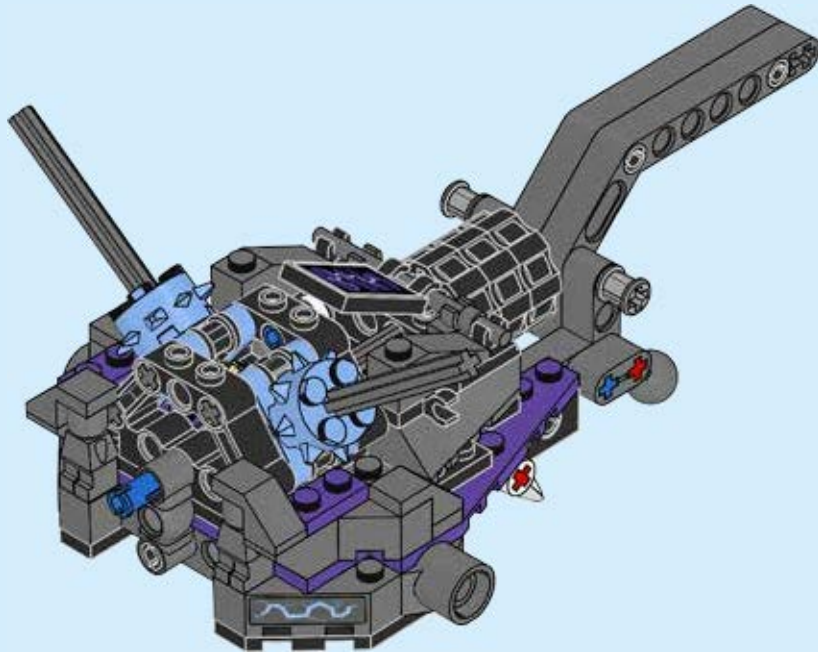
# 41





1x

42

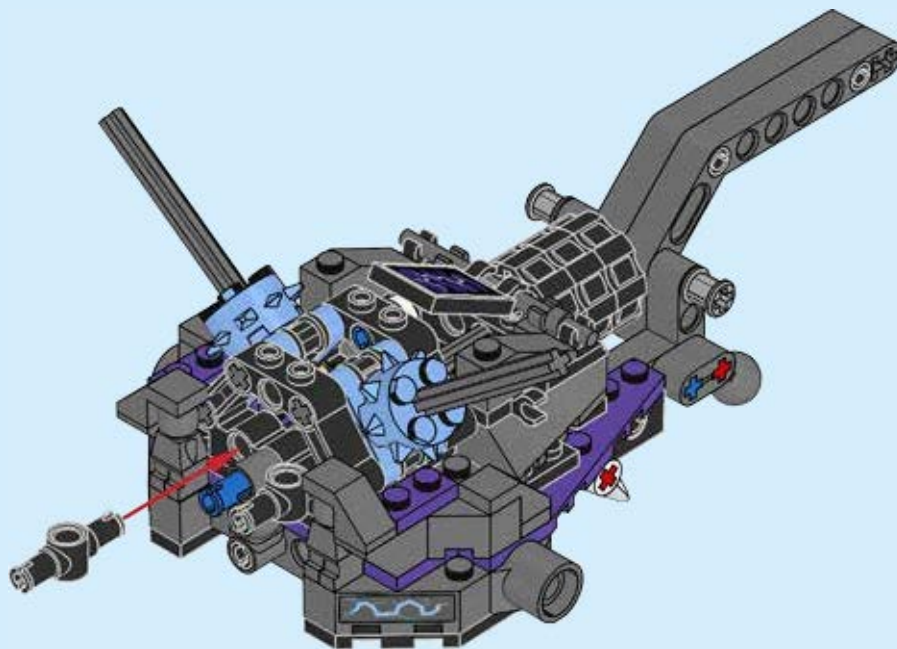






2x

43



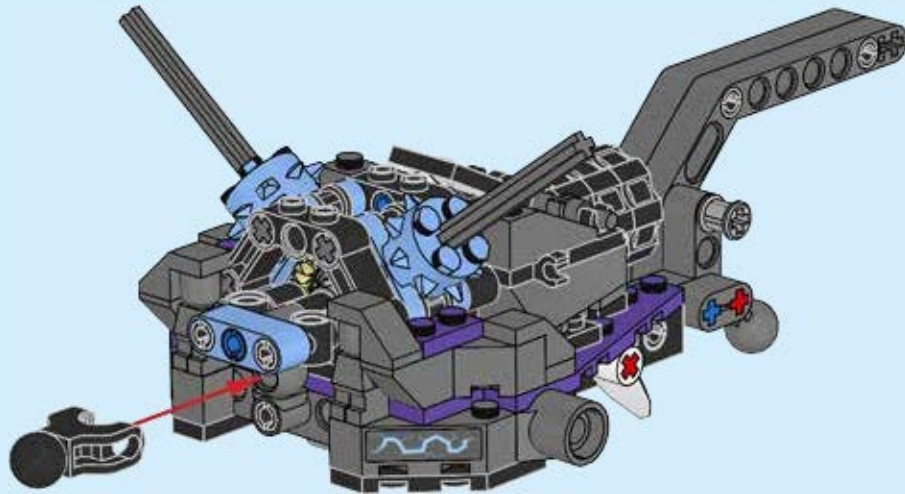


1x



1x

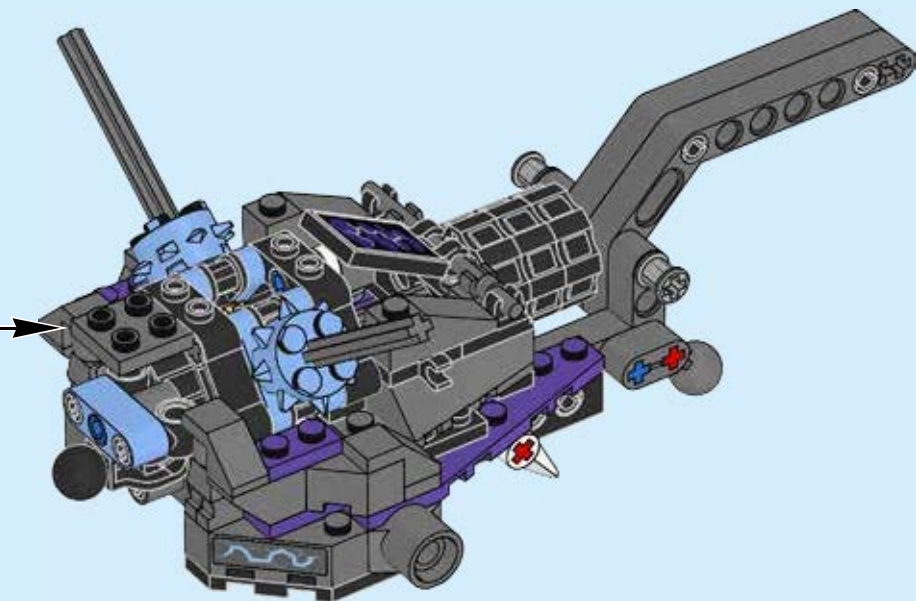
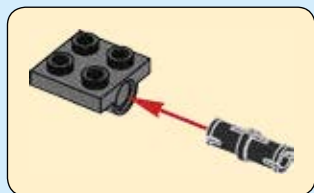
# 44

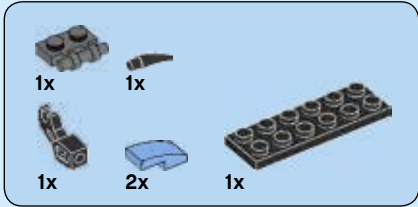


1x

1x

45



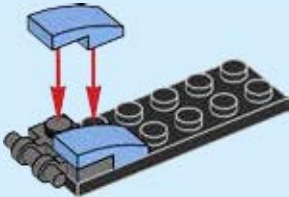


# 46

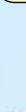
1



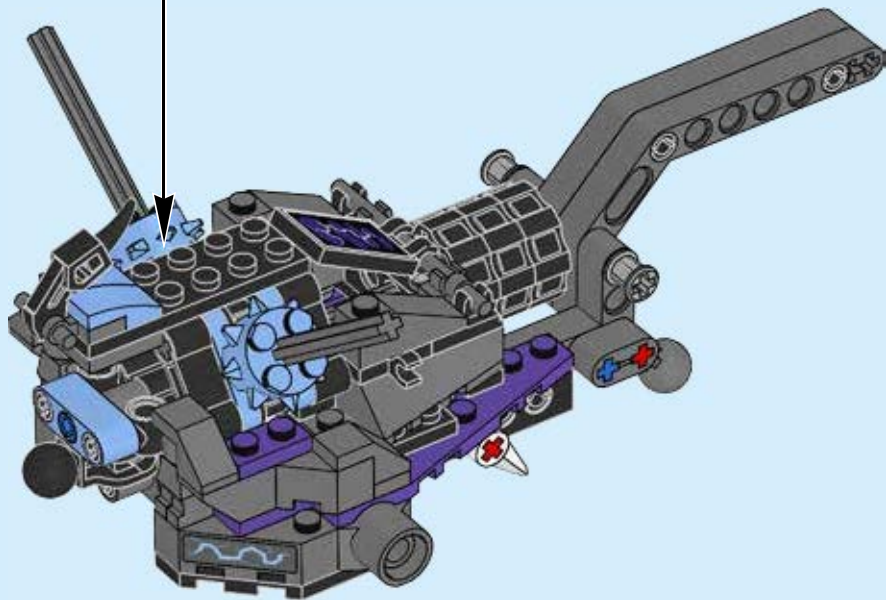
2



3



4



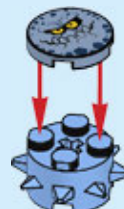


1x



1x

1



2



1x



1x

1

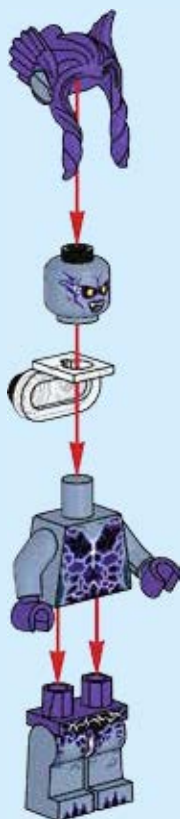


2

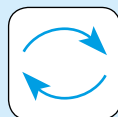




1



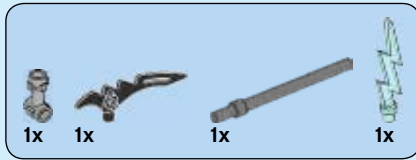
2



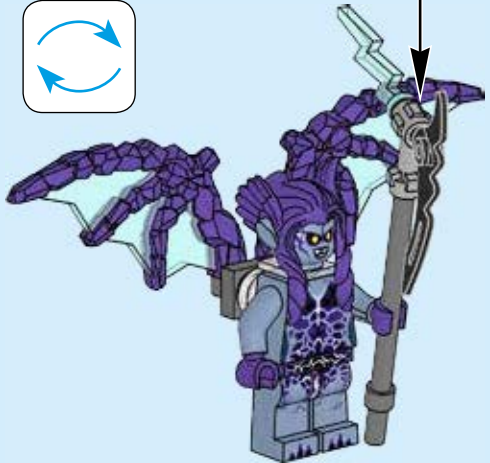
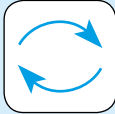
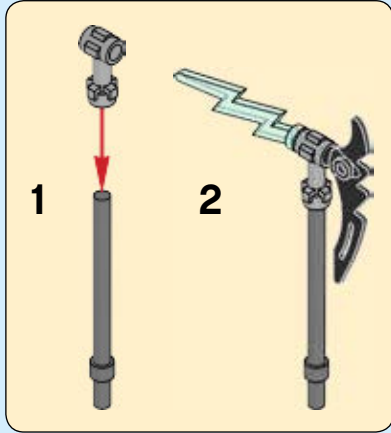


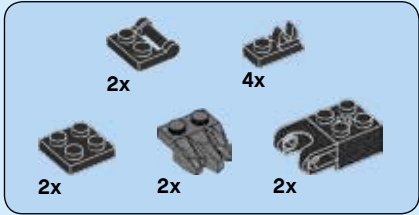


3

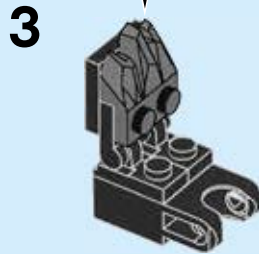
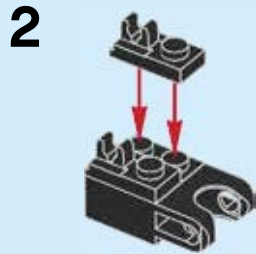
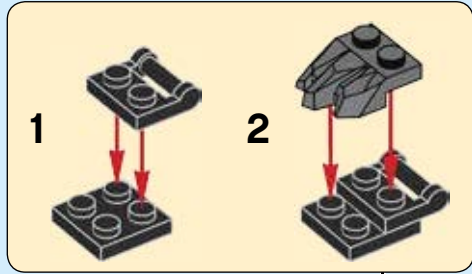


4

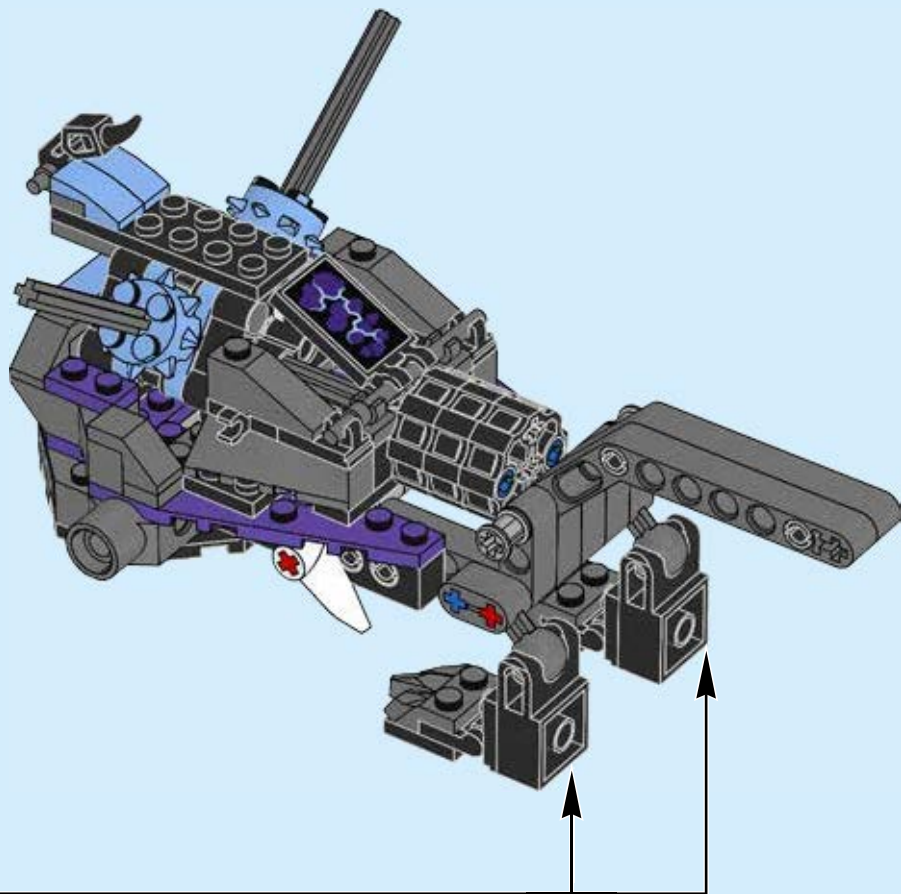


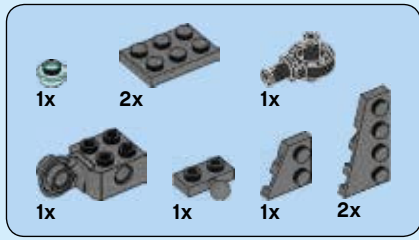


**47**

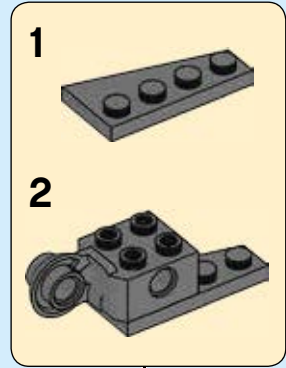


**2x**





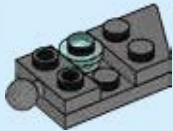
# 48



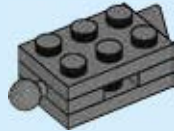
1



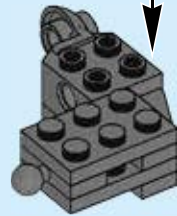
2



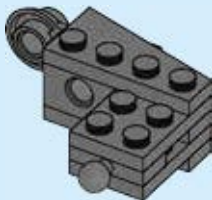
3



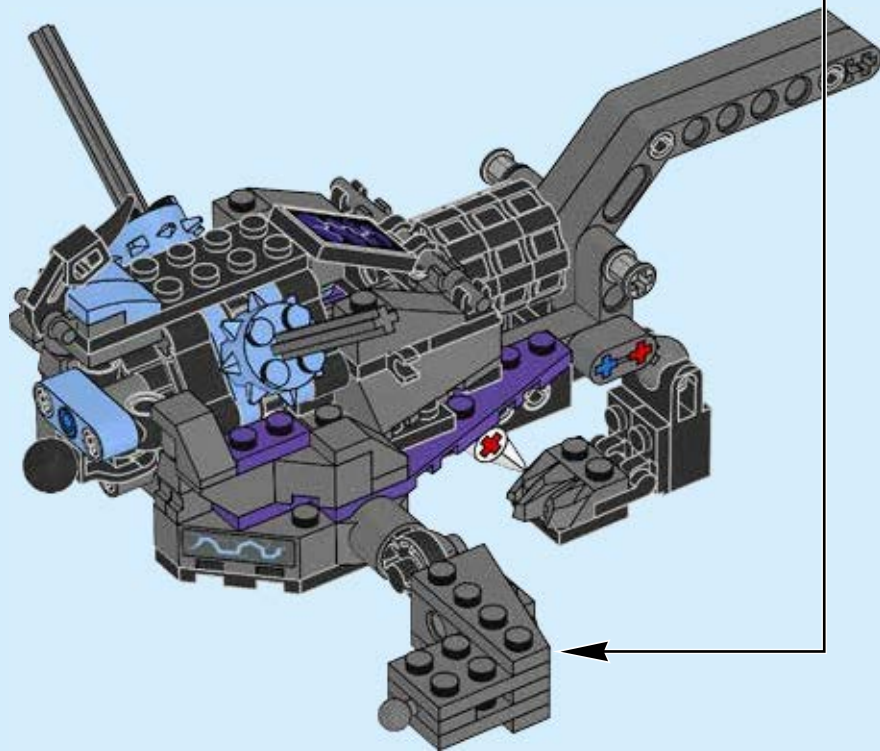
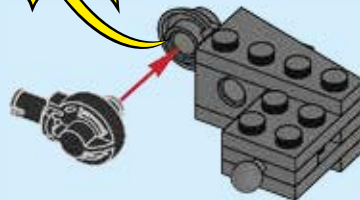
4

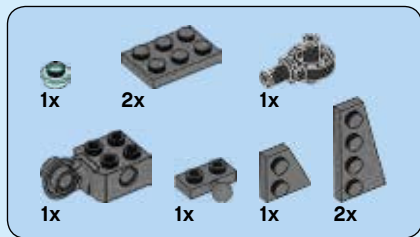


5



6





49

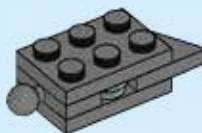
1



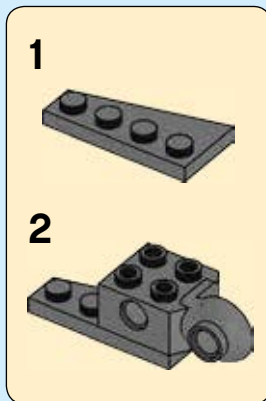
2



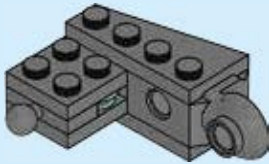
3



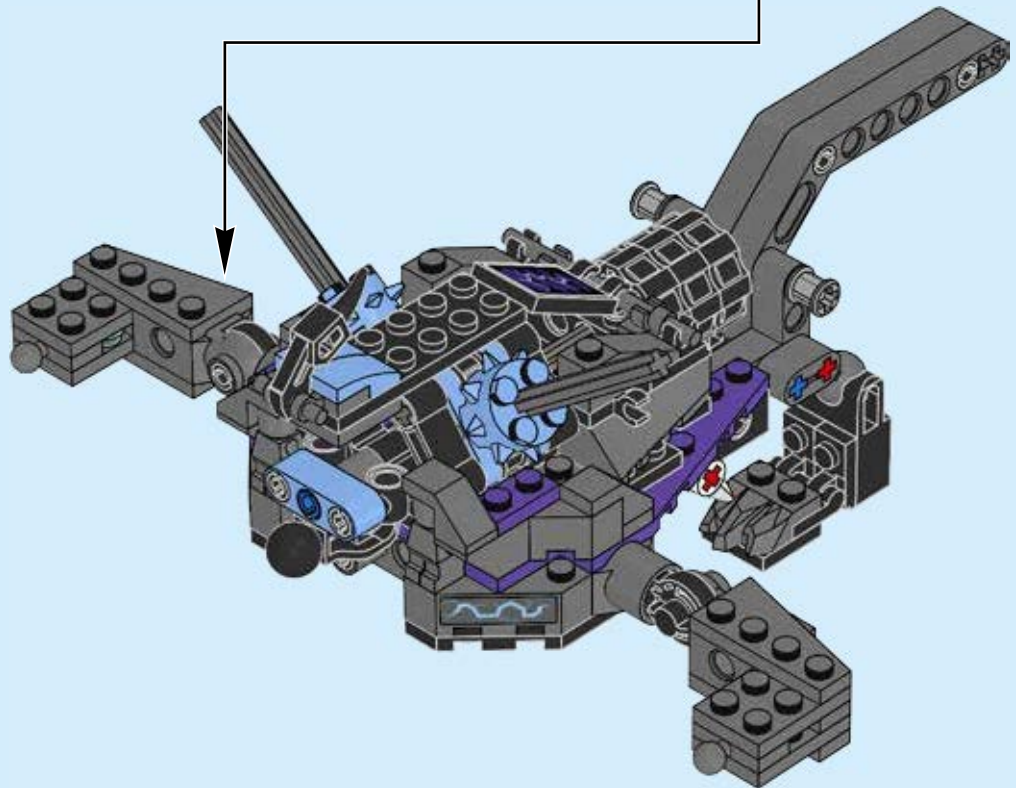
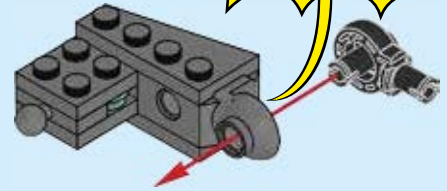
4



5



6







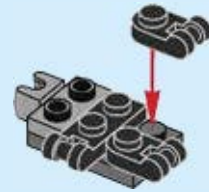
50



51



52

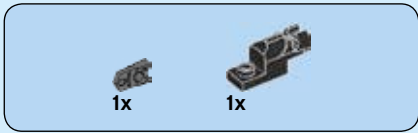


53

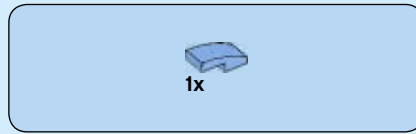
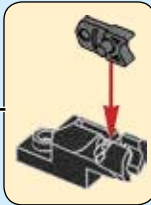




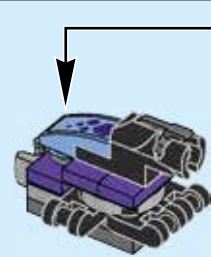
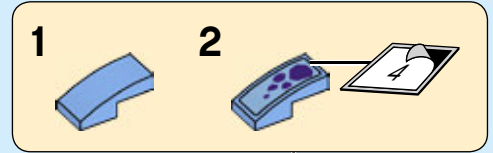
54



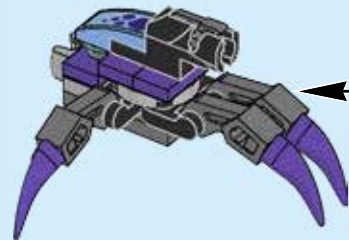
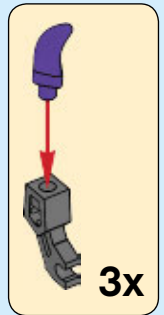
55



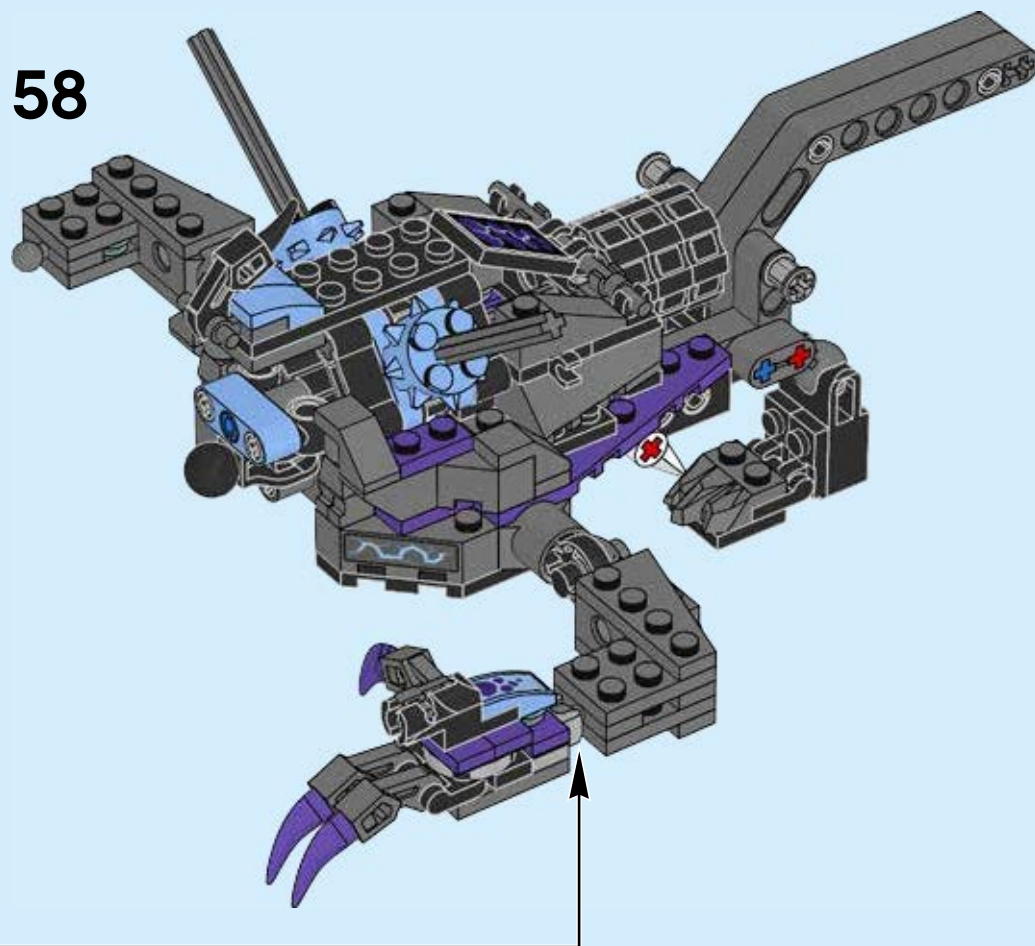
56



57



58





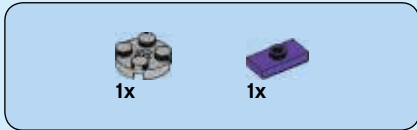
59



60



61



62



1x

2x

# 63

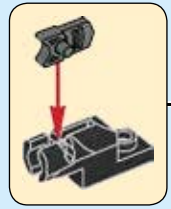


1x

1x

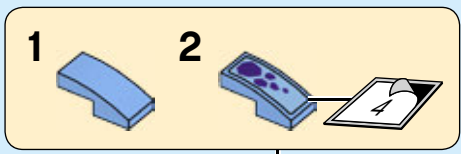


# 64



1x

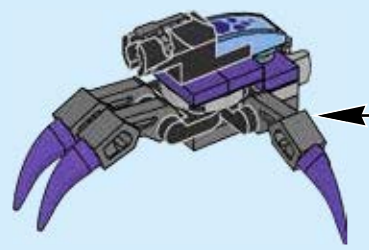
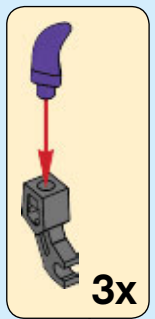
# 65



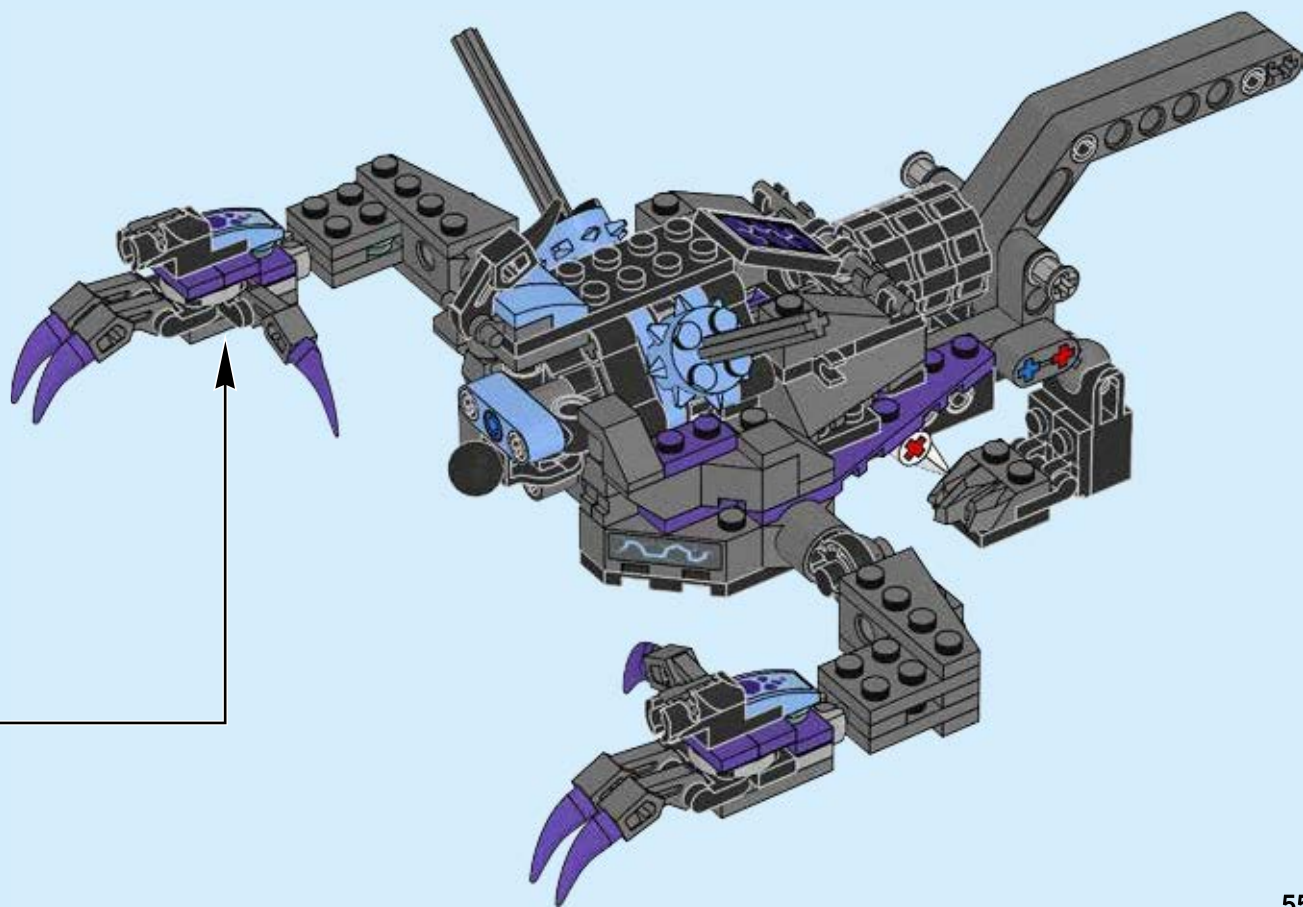
3x

3x

# 66



67





**2x**

8x

2x

8x

4x

2x

**68**

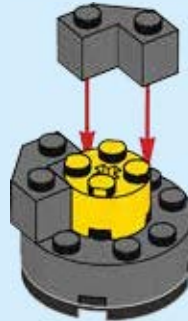
**1**



**2**



**3**



**4**





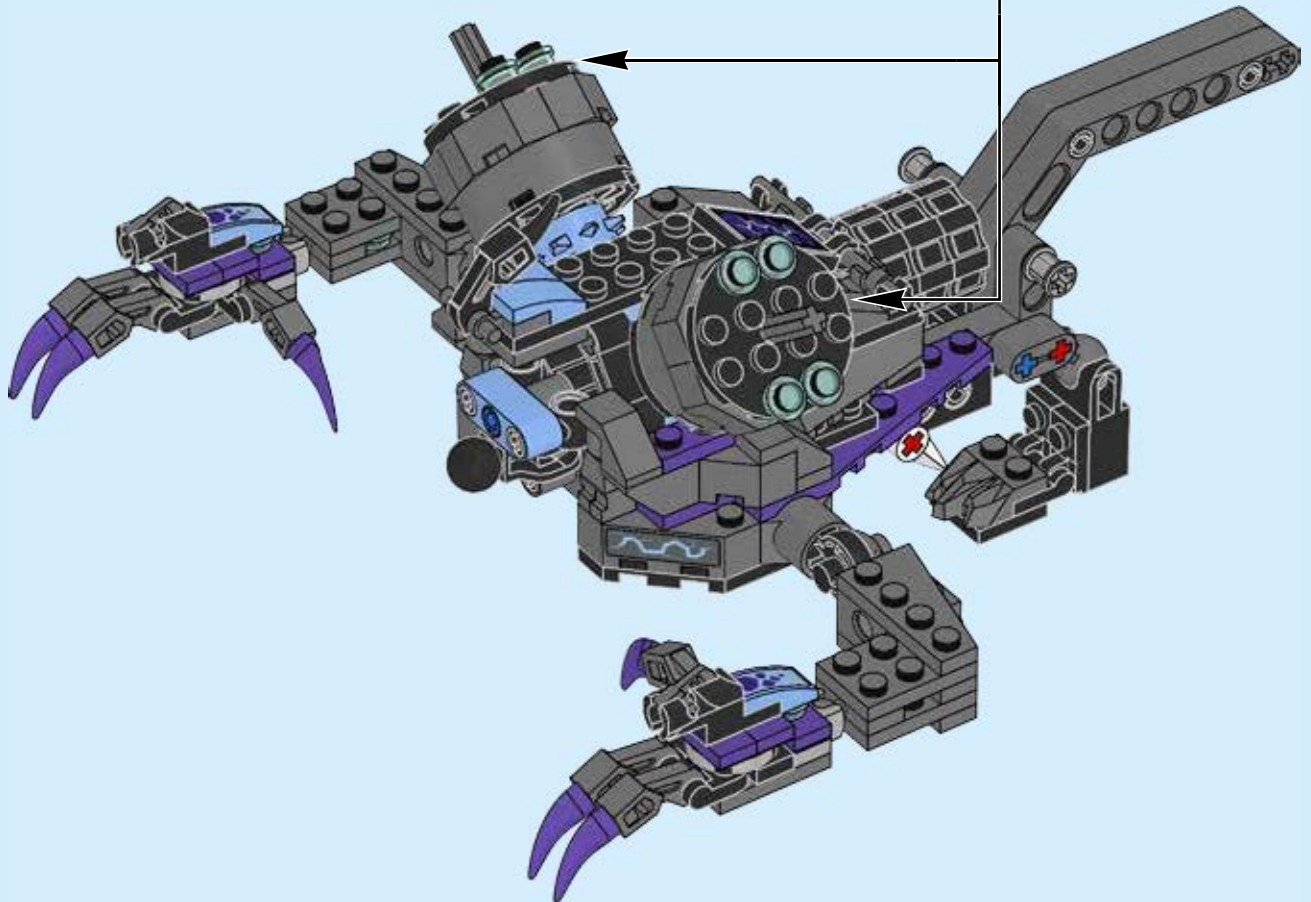
5



6



2x



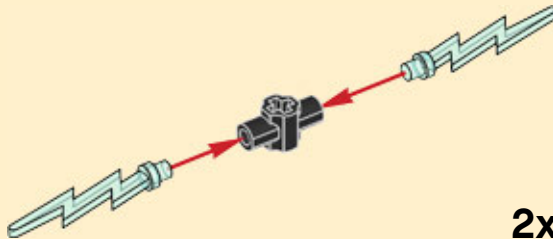


2x

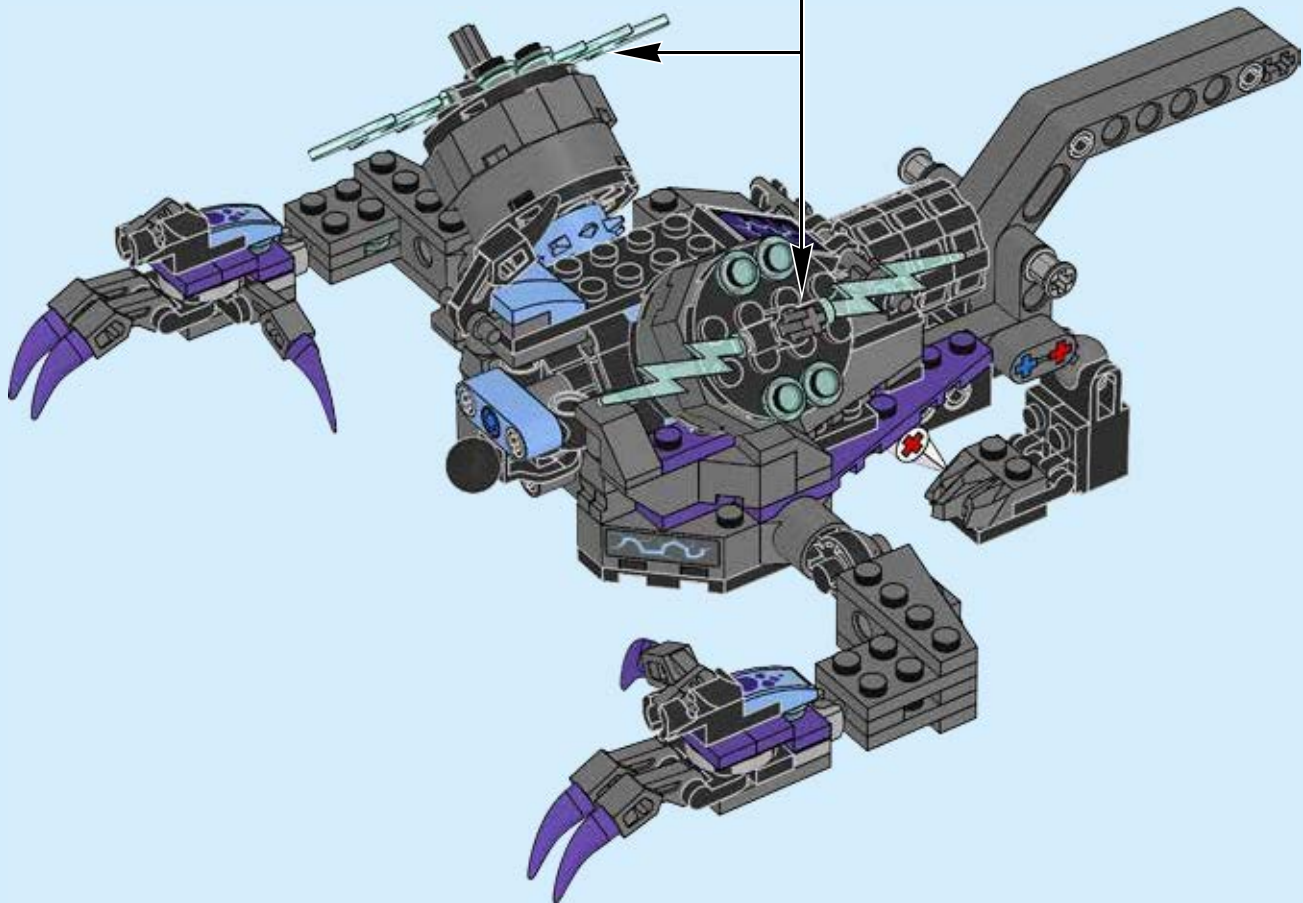


4x

69



2x





2x

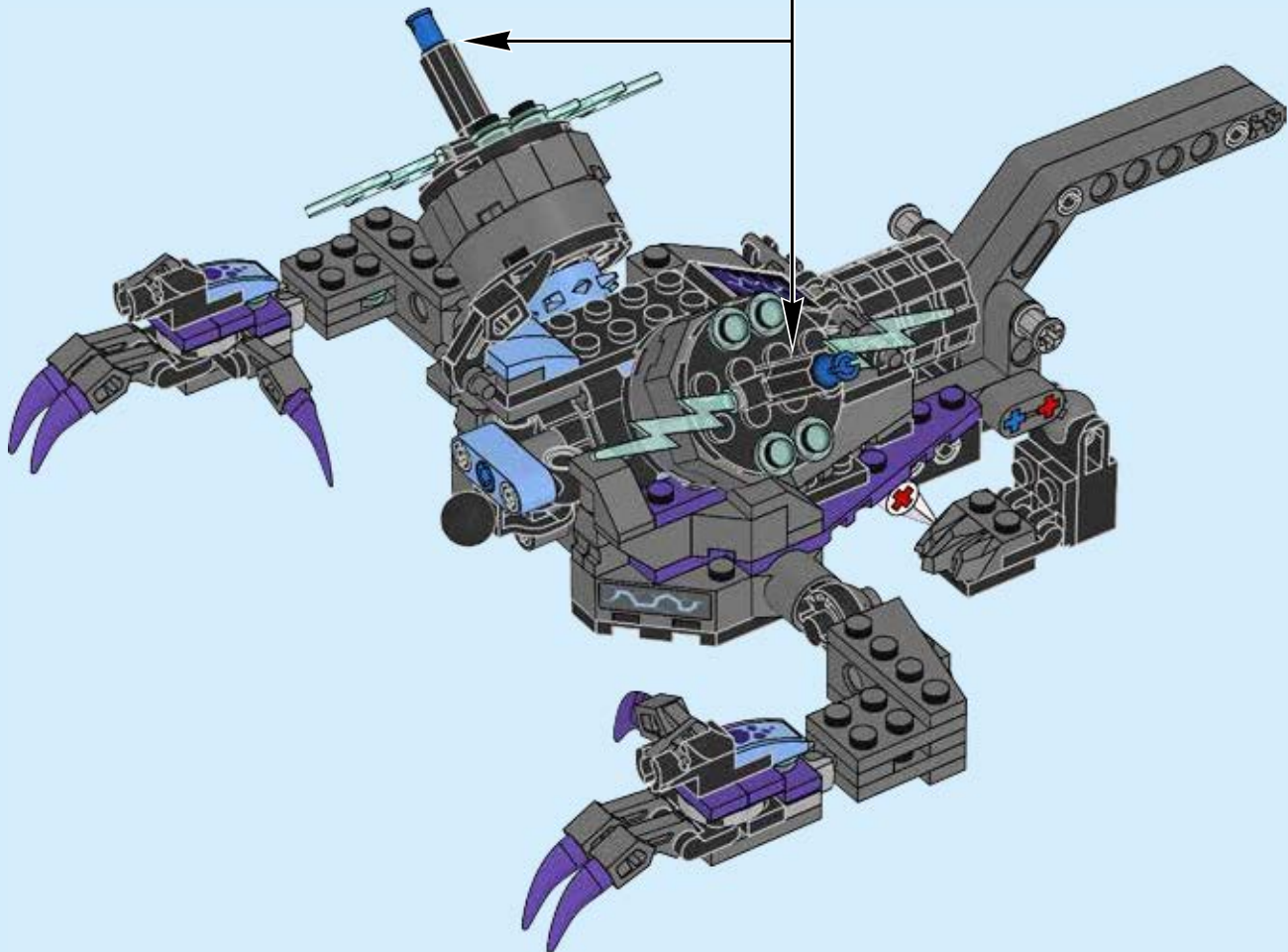


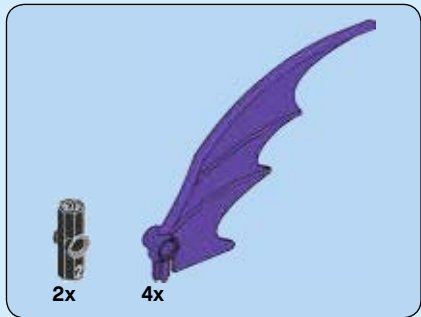
2x

# 70

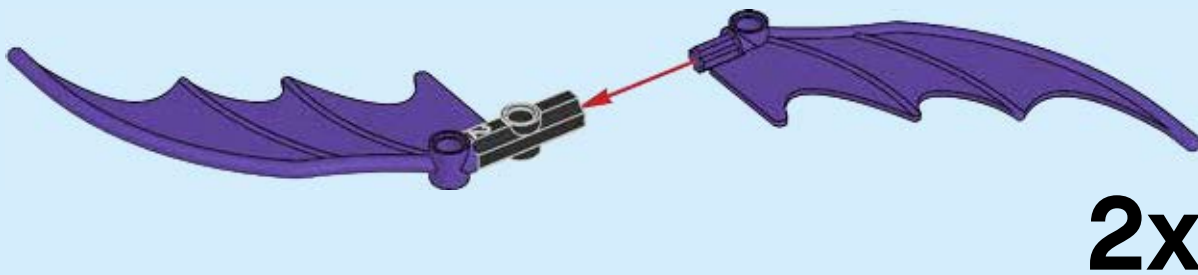


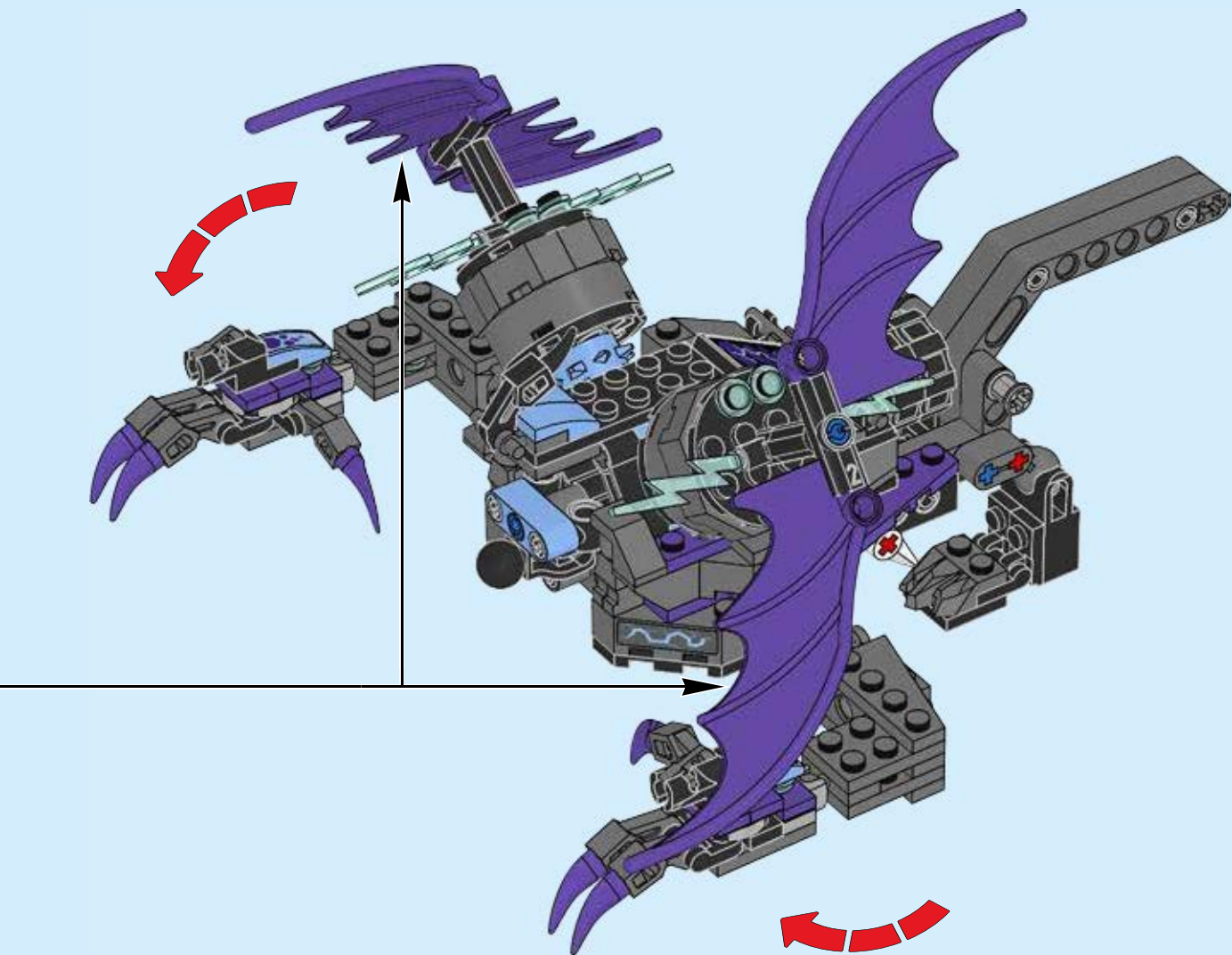
2x





71





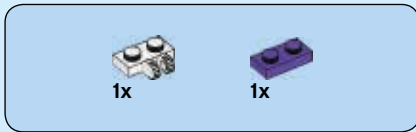
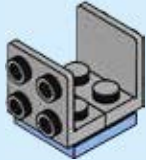




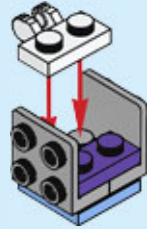
72



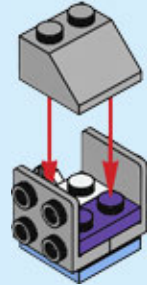
73

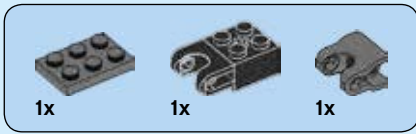


74

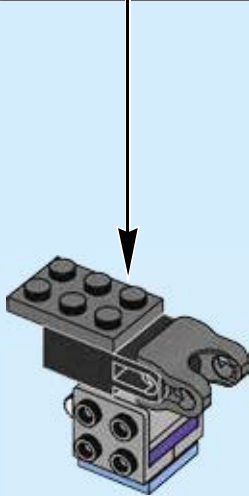
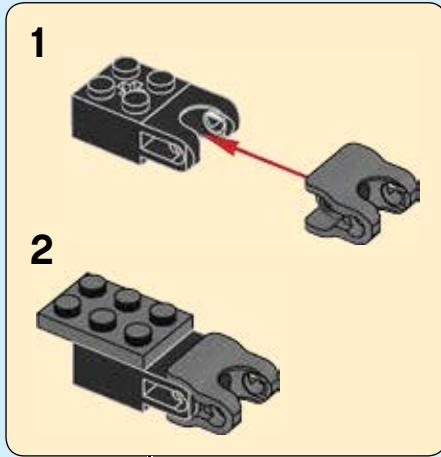


75

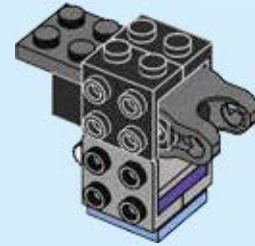




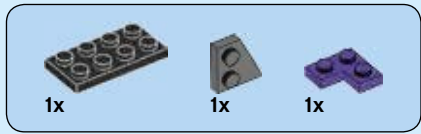
76



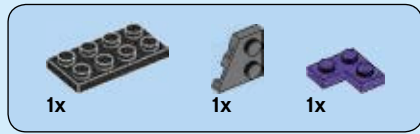
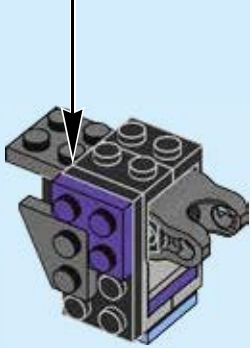
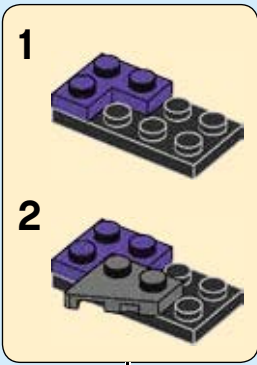
77



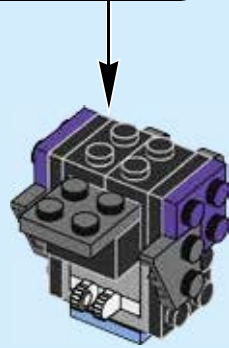
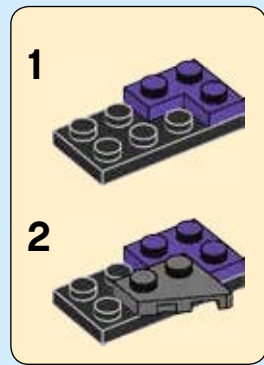


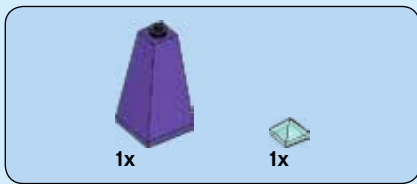


78

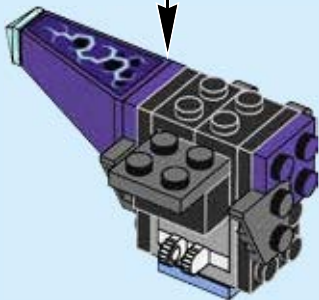
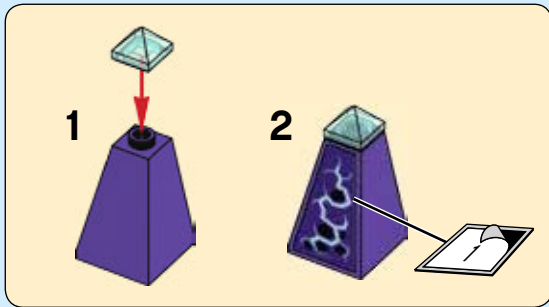


79

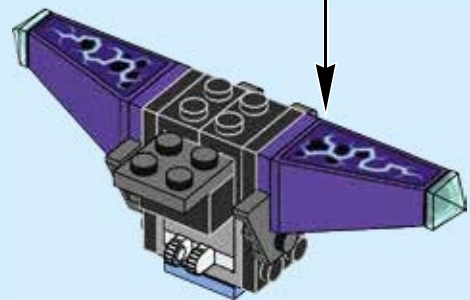
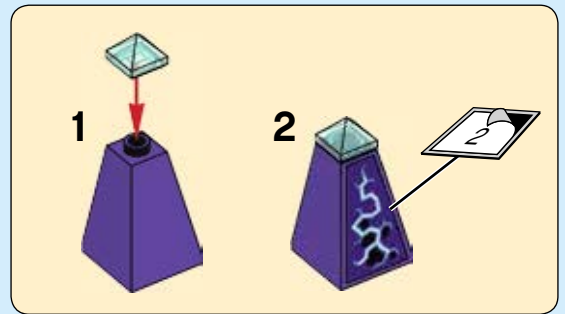




80

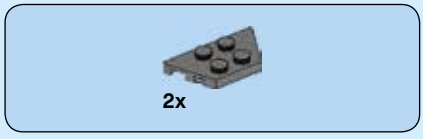
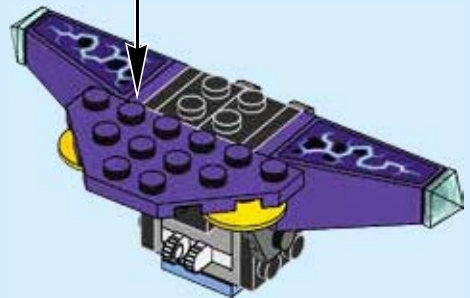
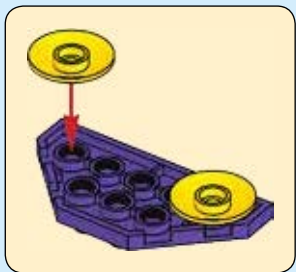


81

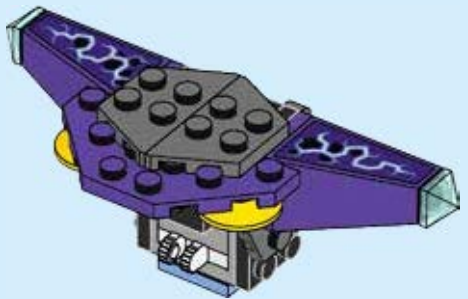




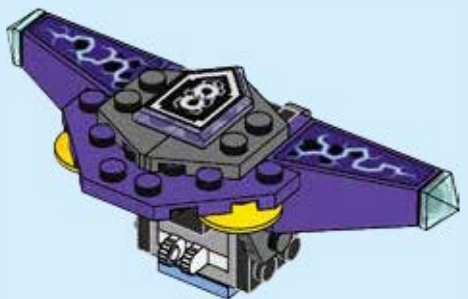
82



83



84



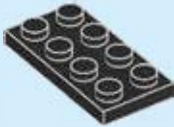
85





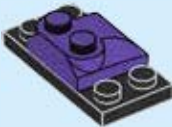
1x

86



1x

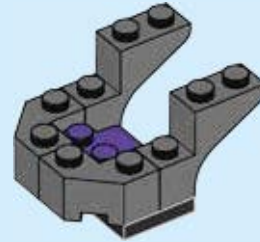
87



2x

2x

88



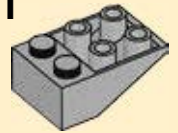
1x

1x

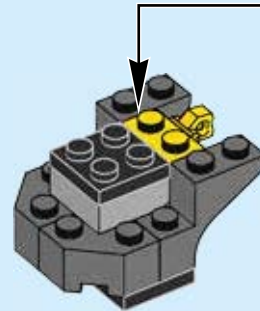
1x

89

1

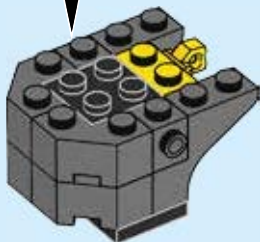
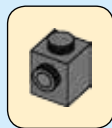


2

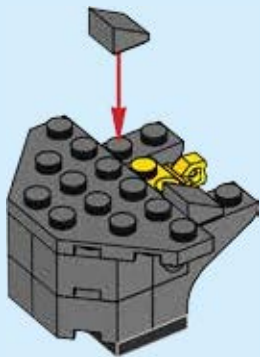




90



91



92

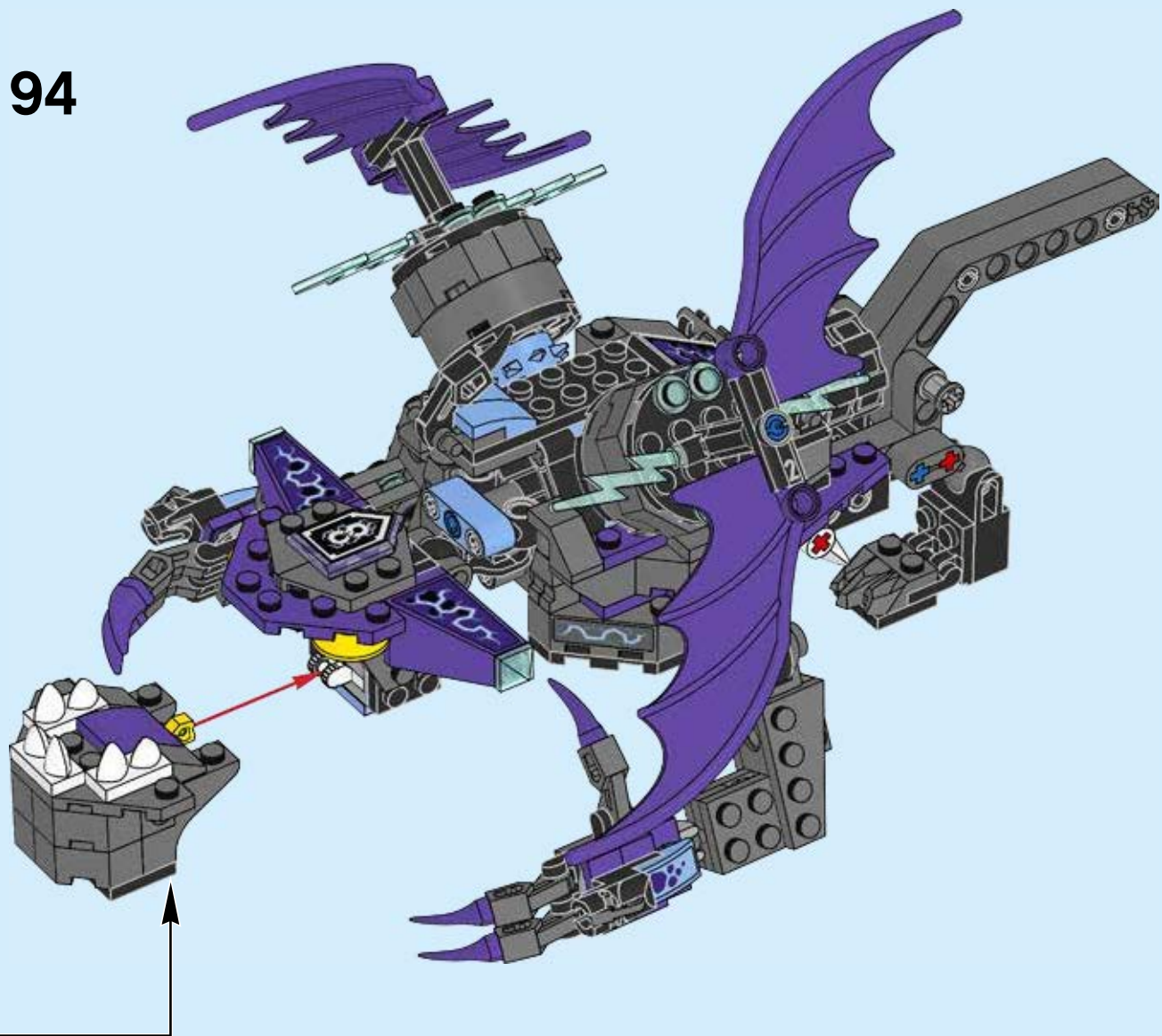


93





94





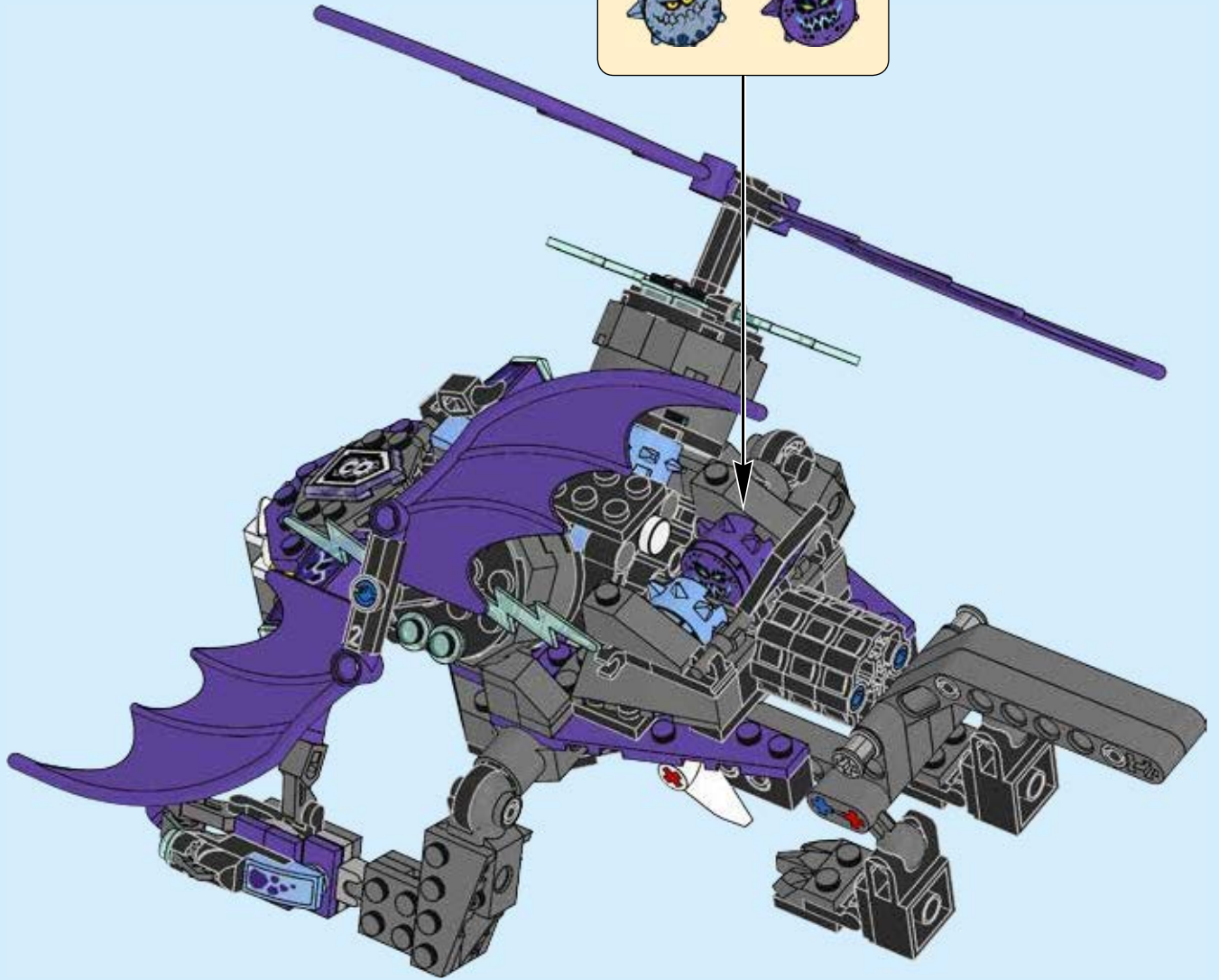


4x

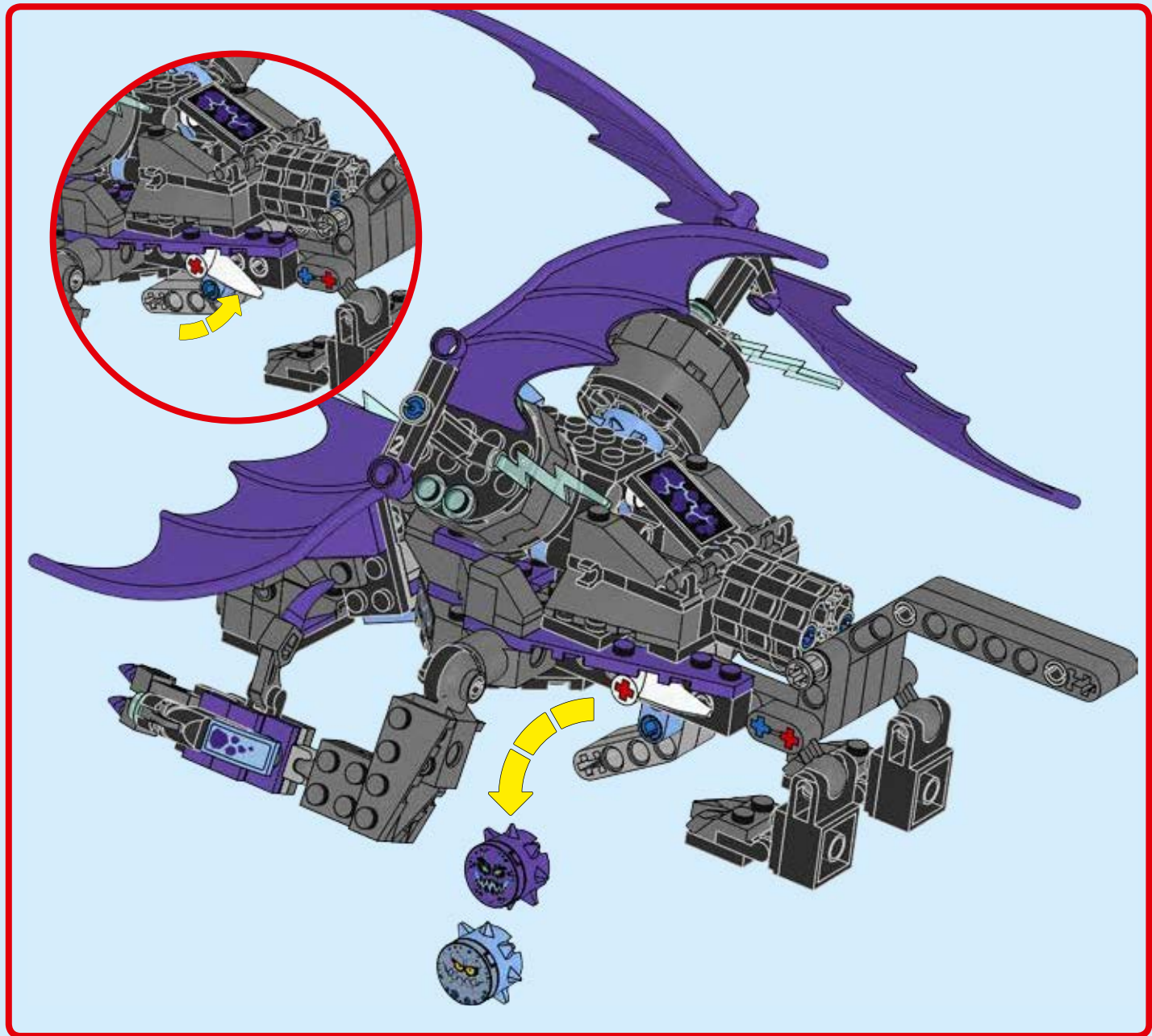
95











 1x 4646844	 1x 4239601	 6x 4598528	 3x 4619763	 5x 6168590	 1x 4640844
 3x 6046384	 1x 6124891	 2x 6132731	 4x 4515350	 18x 4163917	 2x 4211475
 1x 4515337	 2x 4169960	 2x 6117973	 1x 4297713	 2x 6164329	 1x 6165340
 1x 4173941	 2x 614324	 2x 4225201	 1x 6039203	 1x 6100958	 1x 6164529
 2x 4565452	 1x 4185617	 2x 4213374	 1x 6039203	 1x 6190269	 2x 4654580
 1x 6031962	 2x 4107783	 5x 302226	 3x 302026	 1x 6124858	 1x 4211410
 2x 6130002	 2x 4560174	 2x 4515368	 2x 4141810	 1x 6161316	 3x 4211865
 1x 614123	 1x 4568385	 2x 4121667	 2x 241926	 4x 6167825	 2x 6043656
 1x 4143005	 1x 6006739	 3x 6186133	 2x 366626	 3x 6176828	 1x 4211464
 1x 6135429	 4x 6157554	 2x 6102734	 2x 379526	 4x 6164389	 1x 4211570
 4x 4206482	 8x 4121715	 1x 4593557	 1x 379526	 2x 6164393	 2x 4211668
 2x 6069163	 2x 6155068	 1x 370126	 2x 370226	 2x 6133835	 1x 4211392
 5x 4514553	 2x 4512363			 1x 6092588	 1x 6173101
				 2x 4529551	

6

2x  
6051334

2x  
6109516

2x  
4504378

5x  
6071226

2x  
4558955

6x  
6012812

2x  
6143417

2x  
6143423

2x  
4210782

2x  
4210788

1x  
6106472

2x  
6168609

1x  
6047417

2x  
4289258

1x  
6001085

2x  
6186635

2x  
4211045

2x  
4582257

2x  
4527082

7x  
4211043

1x  
4210660

1x  
4298583

2x  
4225975

2x  
4558959

1x  
4298580

2x  
4210753

2x  
6081987

1x  
4506846

1x  
4210984

1x  
4210917

3x  
4499858

2x  
4210668

2x  
4225973

4x  
6083620

1x  
4257526

2x  
4211096

4x  
6168776

2x  
6039479

14x  
4624186

1x  
6170208

1x  
6191991

1x  
6192002

1x  
6192106

1x  
6186335

1x  
6170201

1x  
6174488

2x  
6170668

2x  
6167461

1x  
6109766

2x  
6109972

6x  
6058227

1x  
6182217

1x  
6186470

1x  
6186465

1x  
6145665

1x  
6145665

1x  
6109931



4x  
6186040

1x  
6170156

3x  
4655695

6x  
6092604

1x  
6192803

1x  
6188286

1x  
6168591

2x  
6134587

2x  
6123838

1x  
6129534

1x  
6170534

4

8



**Customer Service**  
Kundenservice  
Service Consommateurs  
Servicio Al Consumidor  
[LEGO.com/service](http://LEGO.com/service) or dial

00800 5346 5555 :   
1-800-422-5346 :





# NEXO KNIGHTS



LEGO® NEXO KNIGHTS™: MERLOK 2.0



LEGO



1



2



3

[LEGO.COM/DEVICECHECK](http://LEGO.COM/DEVICECHECK)





# NEXO KNIGHTS



COMBINE TES  
POUVOIRS

COMBINA TUS  
PODERES

COMBINE YOUR  
POWERS



70362



70363



70364



70365



70366



70373





# NEXO KNIGHTS



**DOWNLOAD THE FREE APP:**  
**TÉLÉCHARGE L'APPLI GRATUITE :**  
**DESCARGA LA APP GRATIS:**  
**LEGO® NEXO KNIGHTS™: MERLOK 2.0**  
[LEGO.com/devicecheck](http://LEGO.com/devicecheck)

All materials might not be available in all markets.  
Certains matériels peuvent ne pas être disponibles dans certains marchés.  
Ciertos materiales podrían no estar disponibles en todos los mercados.

[LEGO.COM/NEXOKNIGHTS](http://LEGO.COM/NEXOKNIGHTS)



**LEGO**

**NEXO  
KNIGHTS**



DISCOVER MORE  
COMBINATIONS

DÉCOUVRE PLUS DE  
COMBINAISONS

DESCUBRE MÁS  
COMBINACIONES



70362



70363



70364



70365



70366



70349



70351



70354



70355



70361



[LEGO.COM/NEXOKNIGHTS](http://LEGO.COM/NEXOKNIGHTS)





# NEXO KNIGHTS™



70357



70356



70355



70354



70353



70361



70362



70363



70364



70365



70366



70373









**NEXO  
KNIGHTS** 





# WIN

GO TO [WWW.LEGO.COM/PRODUCTFEEDBACK](http://www.LEGO.COM/PRODUCTFEEDBACK) AND  
GIVE US YOUR SHORT **FEEDBACK** ABOUT THIS  
LEGO® SET FOR A CHANCE TO WIN  
A COOL LEGO PRIZE.

Terms & Conditions apply

# [LEGO.com/productfeedback](http://LEGO.com/productfeedback)

## GEWINNE

Erzähle uns auf  
[www.LEGO.com/productfeedback](http://www.LEGO.com/productfeedback)

etwas über die Erfahrungen, die du mit  
diesem LEGO® Set gemacht hast, und  
sichere dir die Chance auf einen coolen  
LEGO Preis!

Es gelten die Teilnahmebedingungen

## GAGNE

Rends-toi sur  
[www.LEGO.com/productfeedback](http://www.LEGO.com/productfeedback)

et donne-nous quelques commentaires  
sur ce produit LEGO® pour avoir une  
chance de gagner un prix LEGO !

Voir Conditions Générales

## GANANA

Visita  
[www.LEGO.com/productfeedback](http://www.LEGO.com/productfeedback)

y envíanos tu opinión acerca de este set  
LEGO®. ¡Participarás en el sorteo de un  
premio LEGO!

Términos y Condiciones aplicables

## 获取奖品

登录  
[www.LEGO.com/productfeedback](http://www.LEGO.com/productfeedback)

给出关于此乐高®套装的简短反馈，  
就有机会获得炫酷乐高奖品

《条款及条件》适用

LEGO, the LEGO logo, NEXO KNIGHTS and the NEXO KNIGHTS logo are trademarks of the/son des marques de commerce du/son marcas registradas de LEGO Group.  
©2017 The LEGO Group.